

GIẤY CHỨNG NHẬN HIỆU CHUẨN

(CERTIFICATE OF CALIBRATION)

Số (No.): MT-XĐ1025/01

1. Phương tiện đo (Object): **MÁY THÍ NGHIỆM HOÁ MỀM NHỰA ĐƯỜNG**
2. Nơi sản xuất (Manufacturer): **TRUNG QUỐC**
3. Kiểu (Type): **DF-12** Số (Serial No.): **170583A** ID: **N/A**
4. Đặc trưng kỹ thuật (Technical specification): **All Checked**
5. Khách hàng (Customer): **CÔNG TY TNHH KỸ THUẬT XÂY DỰNG BÌNH ĐỊNH**
Địa chỉ (Address): **231/40 Tây Sơn, phường Quy Nhơn Nam, tỉnh Gia Lai**
6. Địa điểm thực hiện (Location of calibration): **461/37 Tây Sơn, phường Quy Nhơn Nam, tỉnh Gia Lai**
7. Phương pháp thực hiện (Method of calibration): **MITEST-057, MITEST-025, MITEST-034**
8. Chuẩn được sử dụng (Standards used):

Mã nhận dạng ID	Thông tin thiết bị (Description)	Liên kết chuẩn (Traceable to)	Hiệu lực đến (Due date)
MT-DC-01	Thước Kẹp/ Caliper	MITEST	08/2026
MT-EB-05	Cân So Sánh/ Comparator	SMEQ	09/2026
MT-TD-01	Nhiệt kế/ Thermometer	SMEQ	02/2026
MT-DM-01	Thước vạn đo ngoài/ Outside Micrometer	MITEST	08/2026

9. Điều kiện môi trường (Environmental conditions): **(23 ± 5) °C** **(60 ± 10) %RH**
10. Ngày hiệu chuẩn (Calibration date): **18/10/2025**
11. Ngày hiệu chuẩn khuyến nghị (Recalibration recommends): **18/10/2026**
12. Tem hiệu chuẩn (Calibration stamp): **MT-XĐ1025/01**
13. Kết quả hiệu chuẩn (Calibration results): **Xem trang sau**

Quảng Ngãi, ngày 18 tháng 10 năm 2025

(Date of issue)

TRƯỞNG PHÒNG HIỆU CHUẨN
(Head of Calibration Laboratory)

KT. GIÁM ĐỐC
(PP. Director)



TRẦN VĂN VIỆT

MITEST-057, 034, 025-02 (BH 03; 15/05/2025)



PGĐ. Đỗ Quang Trường

Page 1/3

1. Kết quả hiệu chuẩn ghi trong giấy chứng nhận này chỉ có giá trị đối với thiết bị đã được hiệu chuẩn trên đây. Không được trích sao một phần giấy chứng nhận này nếu không có sự đồng ý bằng văn bản của MITEST

The calibration results in this certificate are applicable to the above calibration instrument only. This certificate shall not be reproduced, except in full without the written approval of MITEST

2. Mọi thắc mắc về giấy chứng nhận hiệu chuẩn, khách hàng liên hệ theo địa chỉ info@mitest.vn để biết thêm thông tin

Please contact on the email info@mitest.vn for further information about certificate of calibration

VP đại diện Miền Nam: 714 Tân Kỳ Tân Quý, phường Bình Hưng Hòa, thành phố Hồ Chí Minh

VP đại diện Miền Bắc: Phòng 606, nhà CT9, Khu đô thị mới Sông Đà - Mỹ Đình, đường Trần Văn Lai, phường Cầu Giấy, thành phố Hà Nội



Địa chỉ: 97 Ngô Sĩ Liên, phường Nghĩa Lộ, tỉnh Quảng Ngãi, Việt Nam

Address: 97 Ngo Si Lien Street, Nghia Lo Ward, Quang Ngai Province, Vietnam

Điện thoại: 0914 08 18 89

Email: info@mitest.vn

Website: mitest.vn

KẾT QUẢ HIỆU CHUẨN (CALIBRATION RESULTS)

Kèm theo giấy chứng nhận số (Attached to Certificate No.): **MT-XĐ1025/01**

1. Kiểm tra độ chính xác nhiệt độ/ Temperature accuracy test:

Giá trị thiết lập/ Setting value (°C)	Giá trị chuẩn/ Reference value (°C)	Giá trị trung bình của thiết bị/ Equipment average value (°C)	Số hiệu chỉnh/ Correction (°C)	ĐKĐBBĐ/ Uncertainty (°C)
50,0	50,24	50,1	0,2	0,16
70,0	70,25	70,1	0,1	0,16
90,0	90,26	90,1	0,2	0,16

2. Kiểm tra độ chính xác khối lượng/ Mass accuracy test:

Giá trị chuẩn/ Standards value (g)	Giá trị chỉ thị/ Indication value (g)	Sai số/ Error (g)	Độ KĐBBĐ/ Uncertainty (g)
3,50	3,49	-0,01	0,015

3. Kiểm tra độ chính xác đường kính bi/ Diameter accuracy test:

Giá trị thiết lập/ Setting value (mm)	Giá trị chuẩn/ Standards value (mm)	Sai số/ Error (mm)	Độ KĐBBĐ/ Uncertainty (mm)
9,53	9,52	0,01	0,090

1. Kết quả hiệu chuẩn ghi trong giấy chứng nhận này chỉ có giá trị đối với thiết bị đã được hiệu chuẩn trên đây. Không được trích sao một phần giấy chứng nhận này nếu không có sự đồng ý bằng văn bản của MITEST

The calibration results in this certificate are applicable to the above calibration instrument only. This certificate shall not be reproduced, except in full without the written approval of MITEST

2. Mọi thắc mắc về giấy chứng nhận hiệu chuẩn, khách hàng liên hệ theo địa chỉ info@mitest.vn để biết thêm thông tin

Please contact on the email info@mitest.vn for further information about certificate of calibration

VP đại diện Miền Nam: 714 Tân Kỳ Tân Quý, phường Bình Hưng Hòa, thành phố Hồ Chí Minh

VP đại diện Miền Bắc: Phòng 606, nhà CT9, Khu đô thị mới Sông Đà – Mỹ Đình, đường Trần Văn Lai, phường Cầu Giấy, thành phố Hà Nội



Địa chỉ: 97 Ngô Sĩ Liên, phường Nghĩa Lộ, tỉnh Quảng Ngãi, Việt Nam

Address: 97 Ngo Si Lien Street, Nghia Lo Ward, Quang Ngai Province, Vietnam

Hotline: 0914 08 18 89

Email: info@mitest.vn

Website: mitest.vn

Kèm theo giấy chứng nhận số (Attached to Certificate No.): **MT-XĐ1025/01**

Ghi chú/Notes:

- a. Kết quả độ không đảm bảo đo được dựa trên độ không đảm bảo đo chuẩn nhân với hệ số phủ k = 2, độ tin cậy P = 95%/ *The reported uncertainty of measurement was based on a standard uncertainty multiplied by a coverage factor k = 2, providing a level of confidence of approximately 95 %.*
- b. Dấu " * " là phép thử chưa được công nhận ISO 17025: 2017/ *The " * " is an unaccredited test ISO 17025: 2017.*
- c. Ngày hiệu chuẩn khuyến nghị theo yêu cầu của khách hàng/ *Recommended calibration date according to customer requirements.*
- d. Phương tiện đo này không được sử dụng để định lượng hàng hóa, dịch vụ trong mua bán, thanh toán, đảm bảo an toàn, bảo vệ sức khỏe cộng đồng, bảo vệ môi trường, trong thanh tra, kiểm tra, giám định tư pháp và trong các hoạt động công vụ khác/ *This measuring instrument is not used to quantify goods, services in purchase and sale, payment, safety assurance, community health protection, environmental protection, inspection, assessment and in other official activities.*
- e. Phương tiện đo này không được sử dụng trực tiếp để kiểm định phương tiện đo nhóm 2/ *This measuring instrument is not used directly to inspection measuring instrument group 2.*
- f. Dung sai được sử dụng để đánh giá sự phù hợp (nếu có) dựa trên NSX hoặc do khách hàng cung cấp, quy tắc ra quyết định dựa trên Binary Statement for Simple Acceptance Rule ILAC-G8/ *Tolerances used for conformity (if any) assessment are based on Maker or provided by the customer, decision making rules based on Binary Statement for Simple Acceptance Rule ILAC-G8.*

--- Hết/ End ---

1. Kết quả hiệu chuẩn ghi trong giấy chứng nhận này chỉ có giá trị đối với thiết bị đã được hiệu chuẩn trên đây. Không được trích sao một phần giấy chứng nhận này nếu không có sự đồng ý bằng văn bản của MITEST
The calibration results in this certificate are applicable to the above calibration instrument only. This certificate shall not be reproduced, except in full without the written approval of MITEST

2. Mọi thắc mắc về giấy chứng nhận hiệu chuẩn, khách hàng liên hệ theo địa chỉ info@mitest.vn để biết thêm thông tin
Please contact on the email info@mitest.vn for further information about certificate of calibration

VP đại diện Miền Nam: 714 Tân Kỳ Tân Quý, phường Bình Hưng Hòa, thành phố Hồ Chí Minh
 VP đại diện Miền Bắc: Phòng 606, nhà CT9, Khu đô thị mới Sóng Đà - Mỹ Đình, đường Trần Văn Lai, phường Cầu Giấy, thành phố Hà Nội

GIẤY CHỨNG NHẬN HIỆU CHUẨN (CERTIFICATE OF CALIBRATION)

Số (No.): MT-XĐ1025/02

1. Phương tiện đo (Object): **MÁY THÍ NGHIỆM ĐỘ KIM LÚN NHỰA ĐƯỜNG**
2. Nơi sản xuất (Manufacturer): **TRUNG QUỐC**
3. Kiểu (Type): **IV-2000** Số (Serial No.): **170879** ID: **N/A**
4. Đặc trưng kỹ thuật (Technical specification):

Chiều sâu xuyên (Measuring range):	50 mm	Độ phân giải (Division):	0,1 mm
Nhiệt kế (Thermometer):	(0 ÷ 100) °C		0,1 °C
Khối lượng phần động (Mass of moving part):	100 g		
Khối lượng kim tiêu chuẩn (Standard needle weight):	2,5 g		

5. Khách hàng (Customer): **CÔNG TY TNHH KỸ THUẬT XÂY DỰNG BÌNH ĐỊNH**
Địa chỉ (Address): **231/40 Tây Sơn, phường Quy Nhơn Nam, tỉnh Gia Lai**
6. Địa điểm thực hiện (Location of calibration): **461/37 Tây Sơn, phường Quy Nhơn Nam, tỉnh Gia Lai**
7. Phương pháp thực hiện (Method of calibration): **MITEST-034, MITEST-057, MITEST-025**
8. Chuẩn được sử dụng (Standards used):

Mã nhận dạng ID	Thông tin thiết bị (Description)	Liên kết chuẩn (Traceable to)	Hiệu lực đến (Due date)
MT-GBS-01	Căn Mẫu/ Gage Blocks	QUATEST 3	02/2027
MT-EB-05	Cân So Sánh/ Comparator	SMEQ	09/2026
MT-TD-01	Nhiệt kế/ Thermometer	SMEQ	02/2026
MT-WB-01	Bể Điều Nhiệt/ Water Bath	MITEST	08/2026

9. Điều kiện môi trường (Environmental conditions): **(25 ± 3) °C** **(60 ± 20) %RH**
10. Ngày hiệu chuẩn (Calibration date): **18/10/2025**
11. Ngày hiệu chuẩn khuyến nghị (Recalibration recommends): **18/10/2026**
12. Tem hiệu chuẩn (Calibration stamp): **MT-XĐ1025/02**
13. Kết quả hiệu chuẩn (Calibration results): **Xem trang sau**

Quảng Ngãi, ngày 18 tháng 10 năm 2025

(Date of issue)

TRƯỞNG PHÒNG HIỆU CHUẨN
(Head of Calibration Laboratory)

KT. GIÁM ĐỐC
(PP. Director)


TRẦN VĂN VIỆT




PGĐ. Đỗ Quang Truong

MITEST-034, 057, 025-02 (BH 03; 15/05/2025)

Page 1/3

1. Kết quả hiệu chuẩn ghi trong giấy chứng nhận này chỉ có giá trị đối với thiết bị đã được hiệu chuẩn trên đây. Không được tái sản xuất một phần giấy chứng nhận này nếu không có sự đồng ý bằng văn bản của MITEST

The calibration results in this certificate are applicable to the above calibration instrument only. This certificate shall not be reproduced, except in full without the written approval of MITEST

2. Mọi thắc mắc về giấy chứng nhận hiệu chuẩn, khách hàng liên hệ theo địa chỉ info@mitest.vn để biết thêm thông tin

Please contact on the email info@mitest.vn for further information about certificate of calibration

VP đại diện Miền Nam: 714 Tân Kỳ Tân Quý, phường Bình Hưng Hòa, thành phố Hồ Chí Minh

VP đại diện Miền Bắc: Phòng 606, nhà CT9, Khu đô thị mới Sông Đà – Mỹ Đình, đường Trần Văn Lai, phường Cầu Giấy, thành phố Hà Nội



KẾT QUẢ HIỆU CHUẨN (CALIBRATION RESULTS)

Kèm theo giấy chứng nhận số (Attached to certificate No.):

MT-XĐ1025/02

1. Kiểm tra độ chính xác độ dài/ Length accuracy test:

Giá trị chuẩn/ Standards value (mm)	Giá trị chỉ thị/ Indication value (mm)	Sai số/ Error (mm)	Độ KĐBB/ Uncertainty (mm)
5,0	5,0	0,0	0,090
10,0	10,0	0,0	0,090
15,0	15,0	0,0	0,090
20,0	20,0	0,0	0,090
25,0	25,0	0,0	0,090
40,0	40,0	0,0	0,090
50,0	50,0	0,0	0,090

2. Kiểm tra độ chính xác nhiệt độ/ Temperature accuracy test:

Giá trị chuẩn/ Reference value (°C)	Giá trị trung bình của thiết bị/ Equipment average value (°C)	Số hiệu chỉnh/ Correction (°C)	ĐKĐBB/ Uncertainty (°C)
25,02	24,9	0,1	0,34

3. Kiểm tra độ chính xác khối lượng/ Mass accuracy test:

Giá trị chuẩn/ Standards value (g)	Giá trị chỉ thị/ Indication value (g)	Sai số/ Error (g)	Độ KĐBB/ Uncertainty (g)
2,5	2,5	0,0	0,015
100	100	0	0,064

Địa chỉ: 97 Ngô Sĩ Liên, phường Nghĩa Lộ, tỉnh Quảng Ngãi, Việt Nam

Address: 97 Ngo Si Lien Street, Nghia Lo Ward, Quang Ngai Province, Vietnam

Hotline: 0914 08 18 89

Email: info@mitest.vn

Website: mitest.vn

Kèm theo giấy chứng nhận số (Attached to certificate No.):

MT-XĐ1025/02

Ghi chú/ Notes:

- a. Kết quả độ không đảm bảo đo được dựa trên độ không đảm bảo đo chuẩn nhân với hệ số phủ $k = 2$, độ tin cậy $P = 95\%$ / *The reported uncertainty of measurement was based on a standard uncertainty multiplied by a coverage factor $k = 2$, providing a level of confidence of approximately 95 %.*
- b. Dấu " * " là phép thử chưa được công nhận ISO 17025: 2017/ *The " * " is an unaccredited test ISO 17025: 2017.*
- c. Ngày hiệu chuẩn khuyến nghị theo yêu cầu của khách hàng/ *Recommended calibration date according to customer requirements.*
- d. Phương tiện đo này không được sử dụng để định lượng hàng hóa, dịch vụ trong mua bán, thanh toán, đảm bảo an toàn, bảo vệ sức khỏe cộng đồng, bảo vệ môi trường, trong thanh tra, kiểm tra, giám định tư pháp và trong các hoạt động công vụ khác/ *This measuring instrument is not used to quantify goods, services in purchase and sale, payment, safety assurance, community health protection, environmental protection, inspection, assessment and in other official activities.*
- e. Phương tiện đo này không được sử dụng trực tiếp để kiểm định phương tiện đo nhóm 2/ *This measuring instrument is not used directly to inspection measuring instrument group 2.*
- f. Dung sai được sử dụng để đánh giá sự phù hợp (nếu có) dựa trên NSX hoặc do khách hàng cung cấp, quy tắc ra quyết định dựa trên Binary Statement for Simple Acceptance Rule ILAC-G8/ *Tolerances used for conformity (if any) assessment are based on Maker or provided by the customer, decision making rules based on Binary Statement for Simple Acceptance Rule ILAC-G8.*

--- Hết/ End ---

1. Kết quả hiệu chuẩn ghi trong giấy chứng nhận này chỉ có giá trị đối với thiết bị đã được hiệu chuẩn trên đây. Không được trích sao một phần giấy chứng nhận này nếu không có sự đồng ý bằng văn bản của MITEST

The calibration results in this certificate are applicable to the above calibration instrument only. This certificate shall not be reproduced, except in full without the written approval of MITEST

2. Mọi thắc mắc về giấy chứng nhận hiệu chuẩn, khách hàng liên hệ theo địa chỉ info@mitest.vn để biết thêm thông tin

Please contact on the email info@mitest.vn for further information about certificate of calibration

VP đại diện Miền Nam: 714 Tân Kỳ Tân Quý, phường Bình Hưng Hòa, thành phố Hồ Chí Minh

VP đại diện Miền Bắc: Phòng 606, nhà CT9, Khu đô thị mới Sông Đà – Mỹ Đình, đường Trần Văn Lai, phường Cầu Giấy, thành phố Hà Nội

GIẤY CHỨNG NHẬN HIỆU CHUẨN (CERTIFICATE OF CALIBRATION)

Số (No.): MT-XĐ1025/03

1. Phương tiện đo (Object): **MÁY THÍ NGHIỆM ĐỘ GIẢN DÀI NHỰA ĐƯỜNG**
2. Nơi sản xuất (Manufacturer): **TRUNG QUỐC**
3. Kiểu (Type): **SY-1.5** Số (Serial No.): **17071** ID: **N/A**
4. Đặc trưng kỹ thuật (Technical specification): **All Checked**
5. Khách hàng (Customer): **CÔNG TY TNHH KỸ THUẬT XÂY DỰNG BÌNH ĐỊNH**
Địa chỉ (Address): **231/40 Tây Sơn, phường Quy Nhơn Nam, tỉnh Gia Lai**
6. Địa điểm thực hiện (Location of calibration): **461/37 Tây Sơn, phường Quy Nhơn Nam, tỉnh Gia Lai**
7. Phương pháp thực hiện (Method of calibration): **MITEST-021, 034**
8. Chuẩn được sử dụng (Standards used):

Mã nhận dạng ID	Thông tin thiết bị (Description)	Liên kết chuẩn (Traceable to)	Hiệu lực đến (Due date)
MT-TD-01	Nhiệt kế/ Thermometer	SMEQ	02/2026
MT-SR-01	Thước Vạch/ Standard Steel Ruler	MITEST	08/2026
MT-KL10-01	Kính lúp chia vạch/ Scale Lupe	TECHMASTER	09/2026

9. Điều kiện môi trường (Environmental conditions): **(23 ± 5) °C** **(60 ± 20) %RH**
10. Ngày hiệu chuẩn (Calibration date): **18/10/2025**
11. Ngày hiệu chuẩn khuyến nghị (Recalibration recommends): **18/10/2026**
12. Tem hiệu chuẩn (Calibration stamp): **MT-XĐ1025/03**
13. Kết quả hiệu chuẩn (Calibration results): **Xem trang sau**

Quảng Ngãi, ngày 18 tháng 10 năm 2025
(Date of issue)

TRƯỞNG PHÒNG HIỆU CHUẨN
(Head of Calibration Laboratory)

KT. GIÁM ĐỐC
(PP. Director)



PGĐ. Đỗ Quang Trọng

TRẦN VĂN VIỆT

MITEST-021, 034-02 (BH 03; 15/05/2025)

Page 1/2

1. Kết quả hiệu chuẩn ghi trong giấy chứng nhận này chỉ có giá trị đối với thiết bị đã được hiệu chuẩn trên đây. Không được trích sao một phần giấy chứng nhận này nếu không có sự đồng ý bằng văn bản của MITEST

The calibration results in this certificate are applicable to the above calibration instrument only. This certificate shall not be reproduced, except in full without the written approval of MITEST

2. Mọi thắc mắc về giấy chứng nhận hiệu chuẩn, khách hàng liên hệ theo địa chỉ info@mitest.vn để biết thêm thông tin

Please contact on the email info@mitest.vn for further information about certificate of calibration

VP đại diện Miền Nam: 714 Tân Kỳ Tân Quý, phường Bình Hưng Hòa, thành phố Hồ Chí Minh

VP đại diện Miền Bắc: Phòng 606, nhà CT9, Khu đô thị mới Sóng Đà - Mỹ Đình, đường Trần Văn Lai, phường Cầu Giấy, thành phố Hà Nội



KẾT QUẢ HIỆU CHUẨN (CALIBRATION RESULTS)

Kèm theo giấy chứng nhận số (Attached to certificate No.): **MT-XĐ1025/03**

1. Kiểm tra độ chính xác độ dài/ Length accuracy test:

Giá trị thiết lập/ Setting value (mm)	Giá trị chuẩn/ Standards value (mm)	Sai số/ Error (mm)	Độ KĐBB/ Uncertainty (mm)
500	500,2	-0,2	0,19
1000	1000,2	-0,2	0,19
1500	1500,2	-0,2	0,19

2. Kiểm tra độ chính xác nhiệt độ/ Temperature accuracy test:

Giá trị thiết lập/ Setting value (°C)	Giá trị chuẩn/ Reference value (°C)	Giá trị trung bình của thiết bị/ Equipment average value (°C)	Số hiệu chỉnh/ Correction (°C)	ĐKĐBB/ Uncertainty (°C)
25	25,10	25,3	-0,2	0,20

Ghi chú/ Notes :

- Kết quả độ không đảm bảo đo được dựa trên độ không đảm bảo đo chuẩn nhân với hệ số phủ $k = 2$, độ tin cậy $P = 95\%$ / The reported uncertainty of measurement was based on a standard uncertainty multiplied by a coverage factor $k = 2$, providing a level of confidence of approximately 95 % .
- Dấu " * " là phép thử chưa được công nhận ISO 17025: 2017/ The " * " is an unaccredited test ISO 17025: 2017 .
- Ngày hiệu chuẩn khuyến nghị theo yêu cầu của khách hàng/ Recommended calibration date according to customer requirements.
- Phương tiện đo này không được sử dụng để định lượng hàng hóa, dịch vụ trong mua bán, thanh toán, đảm bảo an toàn, bảo vệ sức khỏe cộng đồng, bảo vệ môi trường, trong thanh tra, kiểm tra, giám định tư pháp và trong các hoạt động công vụ khác/ This measuring instrument is not used to quantify goods, services in purchase and sale, payment, safety assurance, community health protection, environmental protection, inspection, assessment and in other official activities.
- Phương tiện đo này không được sử dụng trực tiếp để kiểm định phương tiện đo nhóm 2/ This measuring instrument is not used directly to inspection measuring instrument group 2.
- Dung sai được sử dụng để đánh giá sự phù hợp (nếu có) dựa trên NSX hoặc do khách hàng cung cấp, quy tắc ra quyết định dựa trên Binary Statement for Simple Acceptance Rule ILAC-G8/ Tolerances used for conformity (if any) assessment are based on Maker or provided by the customer, decision making rules based on Binary Statement for Simple Acceptance Rule ILAC-G8.

--- Hết/ End ---

MITEST-021, 034-02 (BH 03; 15/05/2025)

Page 2/2

1. Kết quả hiệu chuẩn ghi trong giấy chứng nhận này chỉ có giá trị đối với thiết bị đã được hiệu chuẩn trên đây. Không được trích sao một phần giấy chứng nhận này nếu không có sự đồng ý bằng văn bản của MITEST

The calibration results in this certificate are applicable to the above calibration instrument only. This certificate shall not be reproduced, except in full without the written approval of MITEST

2. Mọi thắc mắc về giấy chứng nhận hiệu chuẩn, khách hàng liên hệ theo địa chỉ info@mitest.vn để biết thêm thông tin

Please contact on the email info@mitest.vn for further information about certificate of calibration

VP đại diện Miền Nam: 714 Tân Kỳ Tân Quý, phường Bình Hưng Hòa, thành phố Hồ Chí Minh

VP đại diện Miền Bắc: Phòng 606, nhà CT9, Khu đô thị mới Sông Đà - Mỹ Đình, đường Trần Văn Lai, phường Cầu Giấy, thành phố Hà Nội

GIẤY CHỨNG NHẬN HIỆU CHUẨN

(CERTIFICATE OF CALIBRATION)

Số (No.): MT-XĐ1025/04

1. Phương tiện đo (Object): MÁY THỬ ĐỘ BỀN NÉN (MÁY NÉN VỮA)
2. Nơi sản xuất (Manufacturer): T-TECH
3. Kiểu (Type): TYA - 300 Số (Serial No.): 190201 ID: N/A
4. Đặc trưng kỹ thuật (Technical specification):

Thang đo (Measuring range):	(0 ÷ 300) kN	Độ phân giải (Division):	0,01 kN
--------------------------------	--------------	-----------------------------	---------

5. Khách hàng (Customer): CÔNG TY TNHH KỸ THUẬT XÂY DỰNG BÌNH ĐỊNH
Địa chỉ (Address): 231/40 Tây Sơn, phường Quy Nhơn Nam, tỉnh Gia Lai
6. Địa điểm thực hiện
(Location of calibration): 461/37 Tây Sơn, phường Quy Nhơn Nam, tỉnh Gia Lai

7. Phương pháp thực hiện (Method of calibration): MITEST-064

8. Chuẩn được sử dụng (Standards used):

Mã nhận dạng ID	Thông tin thiết bị (Description)	Liên kết chuẩn (Traceable to)	Hiệu lực đến (Due date)
MT-LC60-01	Đầu đo lực/ Loadcell	VMI	10/2025

9. Điều kiện môi trường (Environmental conditions): (18 ÷ 28) °C < 80 %RH
10. Ngày hiệu chuẩn (Calibration date): 18/10/2025
11. Ngày hiệu chuẩn khuyến nghị (Recalibration recommends): 18/10/2026
12. Tem hiệu chuẩn (Calibration stamp): MT-XĐ1025/04
13. Kết quả hiệu chuẩn (Calibration results): Xem trang sau

Quảng Ngãi, ngày 18 tháng 10 năm 2025

(Date of issue)

TRƯỞNG PHÒNG HIỆU CHUẨN
(Head of Calibration Laboratory)

KT. GIÁM ĐỐC
(PP. Director)



TRẦN VĂN VIỆT



PGD. Đỗ Quang Cường

MITEST-064-02 (BH 04; 15/05/2025)

Page 1/2

1. Kết quả hiệu chuẩn ghi trong giấy chứng nhận này chỉ có giá trị đối với thiết bị đã được hiệu chuẩn trên đây. Không được trích sao một phần giấy chứng nhận này nếu không có sự đồng ý bằng văn bản của MITEST

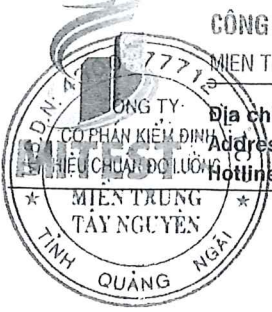
The calibration results in this certificate are applicable to the above calibration instrument only. This certificate shall not be reproduced, except in full without the written approval of MITEST

2. Mọi thắc mắc về giấy chứng nhận hiệu chuẩn, khách hàng liên hệ theo địa chỉ info@mitest.vn để biết thêm thông tin

Please contact on the email info@mitest.vn for further information about certificate of calibration

VP đại diện Miền Nam: 714 Tân Kỳ Tân Quý, phường Bình Hưng Hòa, thành phố Hồ Chí Minh

VP đại diện Miền Bắc: Phòng 606, nhà CT9, Khu đô thị mới Sông Đà - Mỹ Đình, đường Trần Văn Lai, phường Cầu Giấy, thành phố Hà Nội



Địa chỉ: 97 Ngô Sĩ Liên, phường Nghĩa Lộ, tỉnh Quảng Ngãi, Việt Nam
Address: 97 Ngo Si Lien Street, Nghia Lo Ward, Quang Ngai Province, Vietnam
Hotline: 0914 08 18 89 Email: info@mitest.vn Website: mitest.vn

KẾT QUẢ HIỆU CHUẨN (CALIBRATION RESULTS)

Kèm theo giấy chứng nhận số (Attached to certificate No.): MT-XĐ1025/04

Kiểm tra độ chính xác/ Accuracy test

Giá trị chỉ thị PTĐ/ Nominal value (kN)	Giá trị chuẩn/ Reference value (kN)	Sai số tương đối/ Relative error (%)	Độ KĐBĐ/ Uncertainty (%)
0,00	0,000	0,00	N/A
30,00	29,391	2,07	0,20
60,00	58,890	1,88	0,20
90,00	88,427	1,78	0,20
120,00	118,657	1,13	0,20
150,00	148,037	1,33	0,20
180,00	178,853	0,64	0,20
210,00	209,079	0,44	0,20
240,00	239,363	0,27	0,20
270,00	269,942	0,02	0,20

Phương trình hiệu chuẩn/ Calibration equation : $y = 1,0028x - 1,4673$

Ghi chú/ Notes :

+ y: Giá trị tính toán/Calculated value , (kN)

+ x: Giá trị đọc trên phương tiện đo/Reading value , (kN)

a. Kết quả độ không đảm bảo đo được dựa trên độ không đảm bảo đo chuẩn nhân với hệ số phủ k = 2, độ tin cậy P = 95%/ The reported uncertainty of measurement was based on a standard uncertainty multiplied by a coverage factor k = 2, providing a level of confidence of approximately 95 %.

b. Dấu " * " là phép thử chưa được công nhận ISO 17025: 2017/ The " * " is an unaccredited test ISO 17025: 2017.

c. Ngày hiệu chuẩn khuyến nghị theo yêu cầu của khách hàng/ Recommended calibration date according to customer requirements.

d. Phương tiện đo này không được sử dụng để định lượng hàng hóa, dịch vụ trong mua bán, thanh toán, đảm bảo an toàn, bảo vệ sức khỏe cộng đồng, bảo vệ môi trường, trong thanh tra, kiểm tra, giám định tư pháp và trong các hoạt động công vụ khác/ This measuring instrument is not used to quantify goods, services in purchase and sale, payment, safety assurance, community health protection, environmental protection, inspection, assessment and in other official activities.

e. Phương tiện đo này không được sử dụng trực tiếp để kiểm định phương tiện đo nhóm 2/ This measuring instrument is not used directly to inspection measuring instrument group 2.

f. Dung sai được sử dụng để đánh giá sự phù hợp (nếu có) dựa trên NSX hoặc do khách hàng cung cấp, quy tắc ra quyết định dựa trên Binary Statement for Simple Acceptance Rule ILAC-G8/ Tolerances used for conformity (if any) assessment are based on Maker or provided by the customer, decision making rules based on Binary Statement for Simple Acceptance Rule ILAC-G8.

---Hết/ End---

MITEST-064-02 (BH 04; 15/05/2025)

Page 2/2

1. Kết quả hiệu chuẩn ghi trong giấy chứng nhận này chỉ có giá trị đối với thiết bị đã được hiệu chuẩn trên đây. Không được trích sao một phần giấy chứng nhận này nếu không có sự đồng ý bằng văn bản của MITEST

The calibration results in this certificate are applicable to the above calibration instrument only. This certificate shall not be reproduced, except in full without the written approval of MITEST

2. Mọi thắc mắc về giấy chứng nhận hiệu chuẩn, khách hàng liên hệ theo địa chỉ info@mitest.vn để biết thêm thông tin

Please contact on the email info@mitest.vn for further information about certificate of calibration

VP đại diện Miền Nam: 714 Tân Kỳ Tân Quý, phường Bình Hưng Hòa, thành phố Hồ Chí Minh

VP đại diện Miền Bắc: Phòng 606, nhà CT9, Khu đô thị mới Sông Đà - Mỹ Đình, đường Trần Văn Lai, phường Cầu Giấy, thành phố Hà Nội

GIẤY CHỨNG NHẬN HIỆU CHUẨN

(CERTIFICATE OF CALIBRATION)

Số (No.): MT-XĐ1025/05

1. Phương tiện đo (Object): MÁY THỬ ĐỘ BỀN KÉO NÉN (MÁY KÉO NÉN ĐA NĂNG)

2. Nơi sản xuất (Manufacturer): TRUNG QUỐC

3. Kiểu (Type): WA-1000B Số (Serial No.): 1792 ID: N/A

4. Đặc trưng kỹ thuật (Technical specification):

Thang đo (Measuring range):	(0 ÷ 1 000) kN	Độ phân giải (Division):	0,01 kN
--------------------------------	----------------	-----------------------------	---------

5. Khách hàng (Customer): CÔNG TY TNHH KỸ THUẬT XÂY DỰNG BÌNH ĐỊNH

Địa chỉ (Address): 231/40 Tây Sơn, phường Quy Nhơn Nam, tỉnh Gia Lai

6. Địa điểm thực hiện 461/37 Tây Sơn, phường Quy Nhơn Nam, tỉnh Gia Lai

(Location of calibration):

7. Phương pháp thực hiện (Method of calibration): MITEST-064

8. Chuẩn được sử dụng (Standards used):

Mã nhận dạng ID	Thông tin thiết bị (Description)	Liên kết chuẩn (Traceable to)	Hiệu lực đến (Due date)
MT-LC300-01	Đầu đo lực/ Loadcell	VMI	10/2025

9. Điều kiện môi trường (Environmental conditions): (18 ÷ 28) °C < 80 %RH

10. Ngày hiệu chuẩn (Calibration date): 18/10/2025

11. Ngày hiệu chuẩn khuyến nghị (Recalibration recommends): 18/10/2026

12. Tem hiệu chuẩn (Calibration stamp): MT-XĐ1025/05

13. Kết quả hiệu chuẩn (Calibration results): Xem trang sau

Quảng Ngãi, ngày 18 tháng 10 năm 2025

(Date of issue)

TRƯỞNG PHÒNG HIỆU CHUẨN

(Head of Calibration Laboratory)

KT. GIÁM ĐỐC

(PP. Director)



TRẦN VĂN VIỆT



PGĐ. Đỗ Quang Cường

KẾT QUẢ HIỆU CHUẨN

(CALIBRATION RESULTS)

Kèm theo giấy chứng nhận số (Attached to certificate No.): MT-XĐ1025/05

Kiểm tra độ chính xác/ Accuracy test

Giá trị chỉ thị PTĐ/ Nominal value (kN)	Giá trị chuẩn/ Reference value (kN)	Sai số tương đối/ Relative error (%)	Độ KĐBĐ/ Uncertainty (%)
0,00	0,000	0,00	N/A
100,00	100,692	-0,69	0,20
200,00	200,432	-0,22	0,20
300,00	301,165	-0,39	0,20
400,00	401,297	-0,32	0,20
500,00	500,747	-0,15	0,20
600,00	600,446	-0,07	0,20
700,00	699,790	0,03	0,20
800,00	799,000	0,13	0,20
900,00	898,492	0,17	0,20

Phương trình hiệu chuẩn/ Calibration equation : $y = 0,99722x + 1,6205$

Ghi chú/ Notes :

+ y: Giá trị tính toán/Calculated value , (kN)

+ x: Giá trị đọc trên phương tiện đo/Reading value , (kN)

a. Kết quả độ không đảm bảo đo được dựa trên độ không đảm bảo đo chuẩn nhân với hệ số phủ $k = 2$, độ tin cậy $P = 95\%$ / The reported uncertainty of measurement was based on a standard uncertainty multiplied by a coverage factor $k = 2$, providing a level of confidence of approximately 95 %.

b. Dấu " * " là phép thử chưa được công nhận ISO 17025: 2017/ The " * " is an unaccredited test ISO 17025: 2017.

c. Ngày hiệu chuẩn khuyến nghị theo yêu cầu của khách hàng/ Recommended calibration date according to customer requirements.

d. Phương tiện đo này không được sử dụng để định lượng hàng hóa, dịch vụ trong mua bán, thanh toán, đảm bảo an toàn, bảo vệ sức khỏe cộng đồng, bảo vệ môi trường, trong thanh tra, kiểm tra, giám định tư pháp và trong các hoạt động công vụ khác/ This measuring instrument is not used to quantify goods, services in purchase and sale, payment, safety assurance, community health protection, environmental protection, inspection, assessment and in other official activities.

e. Phương tiện đo này không được sử dụng trực tiếp để kiểm định phương tiện đo nhóm 2/ This measuring instrument is not used directly to inspection measuring instrument group 2.

f. Dung sai được sử dụng để đánh giá sự phù hợp (nếu có) dựa trên NSX hoặc do khách hàng cung cấp, quy tắc ra quyết định dựa trên Binary Statement for Simple Acceptance Rule ILAC-G8/ Tolerances used for conformity (if any) assessment are based on Maker or provided by the customer, decision making rules based on Binary Statement for Simple Acceptance Rule ILAC-G8.

---Hết/ End---

MITEST-064-02 (BH 04; 15/05/2025)

Page 2/2

1. Kết quả hiệu chuẩn ghi trong giấy chứng nhận này chỉ có giá trị đối với thiết bị đã được hiệu chuẩn trên đây. Không được trích sao một phần giấy chứng nhận này nếu không có sự đồng ý bằng văn bản của MITEST

The calibration results in this certificate are applicable to the above calibration instrument only. This certificate shall not be reproduced, except in full without the written approval of MITEST

2. Mọi thắc mắc về giấy chứng nhận hiệu chuẩn, khách hàng liên hệ theo địa chỉ info@mitest.vn để biết thêm thông tin

Please contact on the email info@mitest.vn for further information about certificate of calibration

VP đại diện Miền Nam: 714 Tân Kỳ Tân Quý, phường Bình Hưng Hòa, thành phố Hồ Chí Minh

VP đại diện Miền Bắc: Phòng 606, nhà CT9, Khu đô thị mới Sông Đà – Mỹ Đình, đường Trần Văn Lai, phường Cầu Giấy, thành phố Hà Nội

GIẤY CHỨNG NHẬN HIỆU CHUẨN (CERTIFICATE OF CALIBRATION)

Số (No.): MT-XĐ1025/06

1. Phương tiện đo (Object): **MÁY THỬ ĐỘ BỀN KÉO, NÉN (MÁY NÉN BÊ TÔNG)**
2. Nơi sản xuất (Manufacturer): **TRUNG QUỐC**
3. Kiểu (Type): **TYE-2000** Số (Serial No.): **065** ID: **N/A**
4. Đặc trưng kỹ thuật (Technical specification):

Thang đo (Measuring range):	(0 ÷ 800) kN	Độ phân giải (Division):	2,5 kN
	(0 ÷ 2 000) kN		5 kN

5. Khách hàng (Customer): **CÔNG TY TNHH KỸ THUẬT XÂY DỰNG BÌNH ĐỊNH**
Địa chỉ (Address): **231/40 Tây Sơn, phường Quy Nhơn Nam, tỉnh Gia Lai**
6. Địa điểm thực hiện
(Location of calibration): **461/37 Tây Sơn, phường Quy Nhơn Nam, tỉnh Gia Lai**

7. Phương pháp thực hiện (Method of calibration): **MITEST-064**

8. Chuẩn được sử dụng (Standards used):

Mã nhận dạng ID	Thông tin thiết bị (Description)	Liên kết chuẩn (Traceable to)	Hiệu lực đến (Due date)
MT-LC300-01	Đầu đo lực/ Loadcell	VMI	10/2025

9. Điều kiện môi trường (Environmental conditions): (18 ÷ 28) °C < 80 %RH
10. Ngày hiệu chuẩn (Calibration date): 18/10/2025
11. Ngày hiệu chuẩn khuyến nghị (Recalibration recommends): 18/10/2026
12. Tem hiệu chuẩn (Calibration stamp): **MT-XĐ1025/06**
13. Kết quả hiệu chuẩn (Calibration results): Xem trang sau

Quảng Ngãi, ngày 18 tháng 10 năm 2025

(Date of issue)

TRƯỞNG PHÒNG HIỆU CHUẨN
(Head of Calibration Laboratory)

KT. GIÁM ĐỐC
(PP. Director)



PGD. Đỗ Quang Trọng

TRẦN VĂN VIỆT

MITEST-064-02 (BH 04; 15/05/2025)

Page 1/3

1. Kết quả hiệu chuẩn ghi trong giấy chứng nhận này chỉ có giá trị đối với thiết bị đã được hiệu chuẩn trên đây. Không được trích sao một phần giấy chứng nhận này nếu không có sự đồng ý bằng văn bản của MITEST

The calibration results in this certificate are applicable to the above calibration instrument only. This certificate shall not be reproduced, except in full without the written approval of MITEST

2. Mọi thắc mắc về giấy chứng nhận hiệu chuẩn, khách hàng liên hệ theo địa chỉ info@mitest.vn để biết thêm thông tin

Please contact on the email info@mitest.vn for further information about certificate of calibration

VP đại diện Miền Nam: 714 Tân Kỳ Tân Quý, phường Bình Hưng Hòa, thành phố Hồ Chí Minh

VP đại diện Miền Bắc: Phòng 606, nhà CT9, Khu đô thị mới Sông Đà - Mỹ Đình, đường Trần Văn Lai, phường Cầu Giấy, thành phố Hà Nội



Địa chỉ: 97 Ngô Sĩ Liên, phường Nghĩa Lộ, tỉnh Quảng Ngãi, Việt Nam

Address: 97 Ngo Si Lien Street, Nghia Lo Ward, Quang Ngai Province, Vietnam

Hotline: 0914 08 18 89

Email: info@mitest.vn

Website: mitest.vn

KẾT QUẢ HIỆU CHUẨN

(CALIBRATION RESULTS)

Kèm theo giấy chứng nhận số (Attached to certificate No.): MT-XĐ1025/06

Kiểm tra độ chính xác/ Accuracy test

Giá trị chỉ thị PTĐ/ Nominal value (kN)	Giá trị chuẩn/ Reference value (kN)	Sai số tương đối/ Relative error (%)	Độ KĐBĐ/ Uncertainty (%)
Thang đo (0 ÷ 800) kN			
0,0	0,000	0,00	N/A
100,0	98,894	1,12	1,5
200,0	199,422	0,29	0,74
300,0	300,245	0,08	0,50
400,0	401,744	0,43	0,36
500,0	502,512	0,50	0,32
600,0	605,808	0,96	0,27
700,0	708,447	1,19	0,24
800,0	810,535	1,30	0,22
Phương trình hiệu chuẩn/ Calibration equation : $y = 1,0172x - 4,2673$			
Thang đo (0 ÷ 2 000) kN			
0	0,000	0,00	N/A
200	199,985	0,01	1,4
400	400,346	0,09	0,74
600	599,781	0,04	0,50
800	800,169	0,02	0,38
1000	1000,092	0,01	0,32
1200	1199,690	0,03	0,27
1400	1400,252	0,02	0,24
1600	1600,151	0,01	0,22
1800	1799,335	0,04	0,21
Phương trình hiệu chuẩn/ Calibration equation : $y = 0,9998x + 0,2049$			

MITEST-064-02 (BH 04; 15/05/2025)

Page 2/3

1. Kết quả hiệu chuẩn ghi trong giấy chứng nhận này chỉ có giá trị đối với thiết bị đã được hiệu chuẩn trên đây. Không được trích sao một phần giấy chứng nhận này nếu không có sự đồng ý bằng văn bản của MITEST

The calibration results in this certificate are applicable to the above calibration instrument only. This certificate shall not be reproduced, except in full without the written approval of MITEST

2. Mọi thắc mắc về giấy chứng nhận hiệu chuẩn, khách hàng liên hệ theo địa chỉ info@mitest.vn để biết thêm thông tin

Please contact on the email info@mitest.vn for further information about certificate of calibration

VP đại diện Miền Nam: 714 Tân Kỳ Tân Quý, phường Bình Hưng Hòa, thành phố Hồ Chí Minh

VP đại diện Miền Bắc: Phòng 606, nhà CT9, Khu đô thị mới Sông Đà - Mỹ Đình, đường Trần Văn Lai, phường Cầu Giấy, thành phố Hà Nội



Địa chỉ: 97 Ngô Sĩ Liên, phường Nghĩa Lộ, tỉnh Quảng Ngãi, Việt Nam

Address: 97 Ngo Si Lien Street, Nghia Lo Ward, Quang Ngai Province, Vietnam

Hotline: 0914 08 18 89

Email: info@mitest.vn

Website: mitest.vn

Kèm theo giấy chứng nhận số (Attached to certificate No.): **MT-XĐ1025/06****Ghi chú/Notes:**

+ y: Giá trị tính toán/Calculated value, (kN)

+ x: Giá trị đọc trên phương tiện đo/Reading value, (kN)

a. Kết quả độ không đảm bảo đo được dựa trên độ không đảm bảo đo chuẩn nhân với hệ số phủ $k = 2$, độ tin cậy $P = 95\%$ / The reported uncertainty of measurement was based on a standard uncertainty multiplied by a coverage factor $k = 2$, providing a level of confidence of approximately 95 %.

b. Dấu " * " là phép thử chưa được công nhận ISO 17025: 2017/ The " * " is an unaccredited test ISO 17025: 2017.

c. Ngày hiệu chuẩn khuyến nghị theo yêu cầu của khách hàng/ Recommended calibration date according to customer requirements.

d. Phương tiện đo này không được sử dụng để định lượng hàng hóa, dịch vụ trong mua bán, thanh toán, đảm bảo an toàn, bảo vệ sức khỏe cộng đồng, bảo vệ môi trường, trong thanh tra, kiểm tra, giám định tư pháp và trong các hoạt động công vụ khác/ This measuring instrument is not used to quantify goods, services in purchase and sale, payment, safety assurance, community health protection, environmental protection, inspection, assessment and in other official activities.

e. Phương tiện đo này không được sử dụng trực tiếp để kiểm định phương tiện đo nhóm 2/ This measuring instrument is not used directly to inspection measuring instrument group 2.

f. Dung sai được sử dụng để đánh giá sự phù hợp (nếu có) dựa trên NSX hoặc do khách hàng cung cấp, quy tắc ra quyết định dựa trên Binary Statement for Simple Acceptance Rule ILAC-G8/ Tolerances used for conformity (if any) assessment are based on Maker or provided by the customer, decision making rules based on Binary Statement for Simple Acceptance Rule ILAC-G8.

---Hết/ End---

1. Kết quả hiệu chuẩn ghi trong giấy chứng nhận này chỉ có giá trị đối với thiết bị đã được hiệu chuẩn trên đây. Không được trích sao một phần giấy chứng nhận này nếu không có sự đồng ý bằng văn bản của MITEST

The calibration results in this certificate are applicable to the above calibration instrument only. This certificate shall not be reproduced, except in full without the written approval of MITEST

2. Mọi thắc mắc về giấy chứng nhận hiệu chuẩn, khách hàng liên hệ theo địa chỉ info@mitest.vn để biết thêm thông tin

Please contact on the email info@mitest.vn for further information about certificate of calibration

VP đại diện Miền Nam: 714 Tân Kỳ Tân Quý, phường Bình Hưng Hòa, thành phố Hồ Chí Minh

VP đại diện Miền Bắc: Phòng 606, nhà CT9, Khu đô thị mới Sông Đà - Mỹ Đình, đường Trần Văn Lai, phường Cầu Giấy, thành phố Hà Nội

GIẤY CHỨNG NHẬN HIỆU CHUẨN

(CERTIFICATE OF CALIBRATION)

Số (No.): MT-XĐ1025/07

1. Phương tiện đo (Object): MÁY THỬ ĐỘ BỀN KEO, NÉN (MÁY NÉN BÊ TÔNG)
2. Nơi sản xuất (Manufacturer): TRUNG QUỐC
3. Kiểu (Type): TYA-2000 Số (Serial No.): 283 ID: N/A
4. Đặc trưng kỹ thuật (Technical specification):

Thang đo (Measuring range):	(0 ÷ 1 000) kN (1 000 ÷ 2 000) kN	Độ phân giải (Division):	0,01 kN 0,1 kN

5. Khách hàng (Customer): CÔNG TY TNHH KỸ THUẬT XÂY DỰNG BÌNH ĐỊNH
Địa chỉ (Address): 231/40 Tây Sơn, phường Quy Nhơn Nam, tỉnh Gia Lai
6. Địa điểm thực hiện (Location of calibration): 461/37 Tây Sơn, phường Quy Nhơn Nam, tỉnh Gia Lai

7. Phương pháp thực hiện (Method of calibration): MITEST-064

8. Chuẩn được sử dụng (Standards used):

Mã nhận dạng ID	Thông tin thiết bị (Description)	Liên kết chuẩn (Traceable to)	Hiệu lực đến (Due date)
MT-LC300-01	Đầu Đo Lực/ Loadcell	VMI	10/2025

9. Điều kiện môi trường (Environmental conditions): (18 ÷ 28) °C < 80 %RH
10. Ngày hiệu chuẩn (Calibration date): 18/10/2025
11. Ngày hiệu chuẩn khuyến nghị (Recalibration recommends): 18/10/2026
12. Tem hiệu chuẩn (Calibration stamp): MT-XĐ1025/07
13. Kết quả hiệu chuẩn (Calibration results): Xem trang sau

Quảng Ngãi, ngày 18 tháng 10 năm 2025

(Date of issue)

TRƯỞNG PHÒNG HIỆU CHUẨN
(Head of Calibration Laboratory)

KT. GIÁM ĐỐC
(PP. Director)



PGĐ. Đỗ Quang Cường

TRẦN VĂN VIỆT

MITEST-064-02 (BH 04; 15/05/2025)

Page 1/2

1. Kết quả hiệu chuẩn ghi trong giấy chứng nhận này chỉ có giá trị đối với thiết bị đã được hiệu chuẩn trên đây. Không được trích sao một phần giấy chứng nhận này nếu không có sự đồng ý bằng văn bản của MITEST

The calibration results in this certificate are applicable to the above calibration instrument only. This certificate shall not be reproduced, except in full without the written approval of MITEST

2. Mọi thắc mắc về giấy chứng nhận hiệu chuẩn, khách hàng liên hệ theo địa chỉ info@mitest.vn để biết thêm thông tin

Please contact on the email info@mitest.vn for further information about certificate of calibration

VP đại diện Miền Nam: 714 Tân Kỳ Tân Quý, phường Bình Hưng Hòa, thành phố Hồ Chí Minh

VP đại diện Miền Bắc: Phòng 606, nhà CT9, Khu đô thị mới Sông Đà - Mỹ Đình, đường Trần Văn Lai, phường Cầu Giấy, thành phố Hà Nội



Địa chỉ: 97 Ngô Sĩ Liên, phường Nghĩa Lộ, tỉnh Quảng Ngãi, Việt Nam

Address: 97 Ngo Si Lien Street, Nghia Lo Ward, Quang Ngai Province, Vietnam

Hotline: 0914 08 18 89

Email: info@mitest.vn

Website: mitest.vn

KẾT QUẢ HIỆU CHUẨN

(CALIBRATION RESULTS)

Kèm theo giấy chứng nhận số (Attached to certificate No.): MT-XĐ1025/07

Kiểm tra độ chính xác/ Accuracy test

Giá trị chỉ thị PTĐ/ Nominal value (kN)	Giá trị chuẩn/ Reference value (kN)	Sai số tương đối/ Relative error (%)	Độ KĐBĐ/ Uncertainty (%)
0,00	0,000	0,00	N/A
200,00	201,630	-0,81	0,20
400,00	400,354	-0,09	0,20
600,00	600,756	-0,13	0,20
800,00	801,114	-0,14	0,20
1000,0	1000,956	-0,10	0,20
1200,0	1200,440	-0,04	0,20
1400,0	1400,732	-0,05	0,20
1600,0	1600,961	-0,06	0,20
1800,0	1800,636	-0,04	0,20

Phương trình hiệu chuẩn/ Calibration equation : $y = 0,9998x + 1,0819$

Ghi chú/ Notes :

+ y: Giá trị tính toán/Calculated value , (kN)

+ x: Giá trị đọc trên phương tiện đo/Reading value , (kN)

a. Kết quả độ không đảm bảo đo được dựa trên độ không đảm bảo đo chuẩn nhân với hệ số phủ $k = 2$, độ tin cậy $P = 95\%$ / The reported uncertainty of measurement was based on a standard uncertainty multiplied by a coverage factor $k = 2$, providing a level of confidence of approximately 95 %.

b. Dấu " * " là phép thử chưa được công nhận ISO 17025: 2017/ The " * " is an unaccredited test ISO 17025: 2017.

c. Ngày hiệu chuẩn khuyến nghị theo yêu cầu của khách hàng/ Recommended calibration date according to customer requirements.

d. Phương tiện đo này không được sử dụng để định lượng hàng hóa, dịch vụ trong mua bán, thanh toán, đảm bảo an toàn, bảo vệ sức khỏe cộng đồng, bảo vệ môi trường, trong thanh tra, kiểm tra, giám định tư pháp và trong các hoạt động công vụ khác/ This measuring instrument is not used to quantify goods, services in purchase and sale, payment, safety assurance, community health protection, environmental protection, inspection, assessment and in other official activities.

e. Phương tiện đo này không được sử dụng trực tiếp để kiểm định phương tiện đo nhóm 2/ This measuring instrument is not used directly to inspection measuring instrument group 2.

f. Dung sai được sử dụng để đánh giá sự phù hợp (nếu có) dựa trên NSX hoặc do khách hàng cung cấp, quy tắc ra quyết định dựa trên Binary Statement for Simple Acceptance Rule ILAC-G8/ Tolerances used for conformity (if any) assessment are based on Maker or provided by the customer, decision making rules based on Binary Statement for Simple Acceptance Rule ILAC-G8.

---Hết/ End---

MITEST-064-02 (BH 04; 15/05/2025)

Page 2/2

1. Kết quả hiệu chuẩn ghi trong giấy chứng nhận này chỉ có giá trị đối với thiết bị đã được hiệu chuẩn trên đây. Không được trích sao một phần giấy chứng nhận này nếu không có sự đồng ý bằng văn bản của MITEST

The calibration results in this certificate are applicable to the above calibration instrument only. This certificate shall not be reproduced, except in full without the written approval of MITEST

2. Mọi thắc mắc về giấy chứng nhận hiệu chuẩn, khách hàng liên hệ theo địa chỉ info@mitest.vn để biết thêm thông tin

Please contact on the email info@mitest.vn for further information about certificate of calibration

VP đại diện Miền Nam: 714 Tân Kỳ Tân Quý, phường Bình Hưng Hòa, thành phố Hồ Chí Minh

VP đại diện Miền Bắc: Phòng 606, nhà CT9, Khu đô thị mới Sông Đà - Mỹ Đình, đường Trần Văn Lai, phường Cầu Giấy, thành phố Hà Nội

GIẤY CHỨNG NHẬN HIỆU CHUẨN

(CERTIFICATE OF CALIBRATION)

Số (No.): MT-XĐ1025/08

1. Phương tiện đo (Object): **PHƯƠNG TIỆN ĐO LỰC NÉN (BỘ KÍCH THỦY LỰC VÀ ĐỒNG HỒ ÁP SUẤT)**
2. Nơi sản xuất (Manufacturer): **TRUNG QUỐC**
3. Kiểu (Type): **TRỤ ĐỨNG** Số (Serial No.): **001** ID: **N/A**
4. Đặc trưng kỹ thuật (Technical specification):

Giá trị thang đo danh nghĩa lớn nhất (Maximum nominal scale value):	(0 ÷ 300) kN
Đồng hồ chỉ thị lực (Force gauge indicator):	- Phạm vi đo (Range): (0 ÷ 300) kN
	- Giá trị vạch chia (Division): 0,01 kN
	- Số hiệu (Number): N/A

5. Khách hàng (Customer): **CÔNG TY TNHH KỸ THUẬT XÂY DỰNG BÌNH ĐỊNH**
Địa chỉ (Address): **231/40 Tây Sơn, phường Quy Nhơn Nam, tỉnh Gia Lai**
6. Địa điểm thực hiện (Location of calibration): **461/37 Tây Sơn, phường Quy Nhơn Nam, tỉnh Gia Lai**

7. Phương pháp thực hiện (Method of calibration): **MITEST-058**

8. Chuẩn được sử dụng (Standards used):

Mã nhận dạng ID	Thông tin thiết bị (Description)	Liên kết chuẩn (Traceable to)	Hiệu lực đến (Due date)
MT-LC60-01	Đầu Đo Lực/ Loadcell	VMI	10/2025

9. Điều kiện môi trường (Environmental conditions): **(18 ÷ 28) °C** < **80 %RH**
10. Ngày hiệu chuẩn (Calibration date): **18/10/2025**
11. Ngày hiệu chuẩn khuyến nghị (Recalibration recommends): **18/10/2026**
12. Tem hiệu chuẩn (Calibration stamp): **MT-XĐ1025/08**
13. Kết quả hiệu chuẩn (Calibration results): **Xem trang sau**

Quảng Ngãi, ngày 18 tháng 10 năm 2025

(Date of issue)

TRƯỞNG PHÒNG HIỆU CHUẨN

(Head of Calibration Laboratory)



TRẦN VĂN VIỆT

MITEST-058-02 (BH 04; 15/05/2025)

KT. GIÁM ĐỐC

(PP. Director)



PGĐ. Đỗ Quang Trọng

Page 1/2

1. Kết quả hiệu chuẩn ghi trong giấy chứng nhận này chỉ có giá trị đối với thiết bị đã được hiệu chuẩn trên đây. Không được trích sao một phần giấy chứng nhận này nếu không có sự đồng ý bằng văn bản của MITEST

The calibration results in this certificate are applicable to the above calibration instrument only. This certificate shall not be reproduced, except in full without the written approval of MITEST

2. Mọi thắc mắc về giấy chứng nhận hiệu chuẩn, khách hàng liên hệ theo địa chỉ info@mitest.vn để biết thêm thông tin

Please contact on the email info@mitest.vn for further information about certificate of calibration

VP đại diện Miền Nam: 714 Tân Kỳ Tân Quý, phường Bình Hưng Hòa, thành phố Hồ Chí Minh

VP đại diện Miền Bắc: Phòng 606, nhà CT9, Khu đô thị mới Sông Đà - Mỹ Đình, đường Trần Văn Lai, phường Cầu Giấy, thành phố Hà Nội



Địa chỉ: 97 Ngô Sĩ Liên, phường Nghĩa Lộ, tỉnh Quảng Ngãi, Việt Nam
Address: 97 Ngo Si Lien Street, Nghia Lo Ward, Quang Ngai Province, Vietnam
Hotline: 0914 08 18 89
Email: info@mitest.vn

Website: mitest.vn

KẾT QUẢ HIỆU CHUẨN (CALIBRATION RESULTS)

Kèm theo giấy chứng nhận số (Attached to certificate No.):

MT-XĐ1025/08

Kiểm tra độ chính xác/ Accuracy test

Giá trị đọc trên phương tiện đo/ Reading on tester (kN)	Giá trị trung bình đọc trên phương tiện chuẩn/ Average reading on equipment (kN)	Độ KĐBĐ/ Uncertainty (%)
0,00	0,000	-
20,00	19,919	0,64
40,00	39,314	0,40
60,00	60,230	0,40
80,00	80,202	0,40
100,00	100,538	0,40
120,00	120,620	0,40
140,00	141,087	0,40
160,00	161,181	0,40
180,00	181,471	0,40

Phương trình hiệu chuẩn/ Calibration equation : $y = 1,0116x - 0,6544$

Ghi chú/ Notes :

+ y: Giá trị tính toán/Calculated value , (kN)

+ x: Giá trị đọc trên phương tiện đo/Reading value , (kN)

a. Kết quả độ không đảm bảo đo được dựa trên độ không đảm bảo đo chuẩn nhân với hệ số phủ $k = 2$, độ tin cậy $P = 95\%$ / The reported uncertainty of measurement was based on a standard uncertainty multiplied by a coverage factor $k = 2$, providing a level of confidence of approximately 95 %.

b. Dấu " * " là phép thử chưa được công nhận ISO 17025: 2017/ The " * " is an unaccredited test ISO 17025: 2017 .

c. Ngày hiệu chuẩn khuyến nghị theo yêu cầu của khách hàng/ Recommended calibration date according to customer requirements.

d. Phương tiện đo này không được sử dụng để định lượng hàng hóa, dịch vụ trong mua bán, thanh toán, đảm bảo an toàn, bảo vệ sức khỏe cộng đồng, bảo vệ môi trường, trong thanh tra, kiểm tra, giám định tư pháp và trong các hoạt động công vụ khác/ This measuring instrument is not used to quantify goods, services in purchase and sale, payment, safety assurance, community health protection, environmental protection, inspection, assessment and in other official activities.

e. Phương tiện đo này không được sử dụng trực tiếp để kiểm định phương tiện đo nhóm 2/This measuring instrument is not used directly to inspection measuring instrument group 2.

f. Dung sai được sử dụng để đánh giá sự phù hợp (nếu có) dựa trên NSX hoặc do khách hàng cung cấp, quy tắc ra quyết định dựa trên Binary Statement for Simple Acceptance Rule ILAC-G8/ Tolerances used for conformity (if any) assessment are based on Maker or provided by the customer, decision making rules based on Binary Statement for Simple Acceptance Rule ILAC-G8.

---Hết/ End---

MITEST-058-02 (BH 04; 15/05/2025)

Page 2/2

1. Kết quả hiệu chuẩn ghi trong giấy chứng nhận này chỉ có giá trị đối với thiết bị đã được hiệu chuẩn trên đây. Không được trích sao một phần giấy chứng nhận này nếu không có sự đồng ý bằng văn bản của MITEST

The calibration results in this certificate are applicable to the above calibration instrument only. This certificate shall not be reproduced, except in full without the written approval of MITEST

2. Mọi thắc mắc về giấy chứng nhận hiệu chuẩn, khách hàng liên hệ theo địa chỉ info@mitest.vn để biết thêm thông tin

Please contact on the email info@mitest.vn for further information about certificate of calibration

VP đại diện Miền Nam: 714 Tân Kỳ Tân Quý, phường Bình Hưng Hòa, thành phố Hồ Chí Minh

VP đại diện Miền Bắc: Phòng 606, nhà CT9, Khu đô thị mới Sông Đà - Mỹ Đình, đường Trần Văn Lai, phường Cầu Giấy, thành phố Hà Nội

GIẤY CHỨNG NHẬN HIỆU CHUẨN

(CERTIFICATE OF CALIBRATION)

Số (No.): MT-XĐ1025/09

1. Phương tiện đo (Object): **PHƯƠNG TIỆN ĐO LỰC NÉN (BỘ KÍCH THỦY LỰC VÀ ĐỒNG HỒ ÁP SUẤT)**
2. Nơi sản xuất (Manufacturer): **TRUNG QUỐC**
3. Kiểu (Type): **TRỤ ĐỨNG** Số (Serial No.): **007** ID: **N/A**
4. Đặc trưng kỹ thuật (Technical specification):

Giá trị thang đo danh nghĩa lớn nhất (Maximum nominal scale value):		(0 ÷ 32) tấn
Đồng hồ đo áp suất (Pressure gauge):	- Phạm vi đo (Range):	(0 ÷ 60) MPa
	- Giá trị vạch chia (Division):	1 MPa
	- Số hiệu (Serial No.):	HC73522276267

5. Khách hàng (Customer): **CÔNG TY TNHH KỸ THUẬT XÂY DỰNG BÌNH ĐỊNH**
Địa chỉ (Address): **231/40 Tây Sơn, phường Quy Nhơn Nam, tỉnh Gia Lai**
6. Địa điểm thực hiện (Location of calibration): **461/37 Tây Sơn, phường Quy Nhơn Nam, tỉnh Gia Lai**
7. Phương pháp thực hiện (Method of calibration): **MITEST-058**
8. Chuẩn được sử dụng (Standards used):

Mã nhận dạng ID	Thông tin thiết bị (Description)	Liên kết chuẩn (Traceable to)	Hiệu lực đến (Due date)
MT-LC60-01	Đầu Đọc Lực/ Loadcell	VMI	10/2025

9. Điều kiện môi trường (Environmental conditions) (18 ÷ 28) °C < 80 %RH
10. Ngày hiệu chuẩn (Calibration date): 18/10/2025
11. Ngày hiệu chuẩn khuyến nghị (Recalibration recommends): 18/10/2026
12. Tem hiệu chuẩn (Calibration stamp): **MT-XĐ1025/09**
13. Kết quả hiệu chuẩn (Calibration results): Xem trang sau

Quảng Ngãi, ngày 18 tháng 10 năm 2025

(Date of issue)

TRƯỞNG PHÒNG HIỆU CHUẨN

(Head of Calibration Laboratory)

KT. GIÁM ĐỐC

(PP. Director)



TRẦN VĂN VIỆT

MITEST-058-02 (BH 04; 15/05/2025)



PGĐ. Đỗ Quang Trọng



Địa chỉ: 97 Ngô Sĩ Liên, phường Nghĩa Lộ, tỉnh Quảng Ngãi, Việt Nam
Address: 97 Ngo Si Lien Street, Nghia Lo Ward, Quang Ngai Province, Vietnam
Hotline: 0914 08 18 89 Email: info@mitest.vn Website: mitest.vn

KẾT QUẢ HIỆU CHUẨN (CALIBRATION RESULTS)

Kèm theo giấy chứng nhận số (Attached to certificate No.):

MT-XĐ1025/09

Kiểm tra độ chính xác/ Accuracy test

Giá trị đọc trên phương tiện đo/ Reading on tester (MPa)	Giá trị trung bình đọc trên phương tiện chuẩn/ Average reading on equipment (kN)	Độ KĐBĐ/ Uncertainty (%)
0	0,000	-
5	14,922	0,40
10	28,596	0,40
15	42,732	0,40
20	56,054	0,40
25	70,344	0,40
30	84,388	0,40
35	99,027	0,40
40	113,594	0,40
45	127,408	0,40
50	140,981	0,40

Phương trình hiệu chuẩn/ Calibration equation : $y = 2,8163x + 0,355$

Ghi chú/ Notes:

- + y: Giá trị tính toán/Calculated value, (kN)
- + x: Giá trị đọc trên phương tiện đo/Reading value, MPa
- a. Kết quả độ không đảm bảo đo được dựa trên độ không đảm bảo đo chuẩn nhân với hệ số phủ $k = 2$, độ tin cậy $P = 95\%$ / The reported uncertainty of measurement was based on a standard uncertainty multiplied by a coverage factor $k = 2$, providing a level of confidence of approximately 95 %.
- b. Dấu " * " là phép thử chưa được công nhận ISO 17025: 2017/ The " * " is an unaccredited test ISO 17025: 2017.
- c. Ngày hiệu chuẩn khuyến nghị theo yêu cầu của khách hàng/ Recommended calibration date according to customer requirements.
- d. Phương tiện đo này không được sử dụng để định lượng hàng hóa, dịch vụ trong mua bán, thanh toán, đảm bảo an toàn, bảo vệ sức khỏe cộng đồng, bảo vệ môi trường, trong thanh tra, kiểm tra, giám định tư pháp và trong các hoạt động công vụ khác/ This measuring instrument is not used to quantify goods, services in purchase and sale, payment, safety assurance, community health protection, environmental protection, inspection, assessment and in other official activities.
- e. Phương tiện đo này không được sử dụng trực tiếp để kiểm định phương tiện đo nhóm 2/ This measuring instrument is not used directly to inspection measuring instrument group 2.
- f. Dung sai được sử dụng để đánh giá sự phù hợp (nếu có) dựa trên NSX hoặc do khách hàng cung cấp, quy tắc ra quyết định dựa trên Binary Statement for Simple Acceptance Rule ILAC-G8/ Tolerances used for conformity (if any) assessment are based on Maker or provided by the customer, decision making rules based on Binary Statement for Simple Acceptance Rule ILAC-G8.

---Hết/ End---

MITEST-058-02 (BH 04; 15/05/2025)

Page 2/2

1. Kết quả hiệu chuẩn ghi trong giấy chứng nhận này chỉ có giá trị đối với thiết bị đã được hiệu chuẩn trên đây. Không được trích sao một phần giấy chứng nhận này nếu không có sự đồng ý bằng văn bản của MITEST

The calibration results in this certificate are applicable to the above calibration instrument only. This certificate shall not be reproduced, except in full without the written approval of MITEST

2. Mọi thắc mắc về giấy chứng nhận hiệu chuẩn, khách hàng liên hệ theo địa chỉ info@mitest.vn để biết thêm thông tin
Please contact on the email info@mitest.vn for further information about certificate of calibration

VP đại diện Miền Nam: 714 Tân Kỳ Tân Quý, phường Bình Hưng Hòa, thành phố Hồ Chí Minh

VP đại diện Miền Bắc: Phòng 606, nhà CT9, Khu đô thị mới Sông Đà - Mỹ Đình, đường Trần Văn Lai, phường Cầu Giấy, thành phố Hà Nội

GIẤY CHỨNG NHẬN HIỆU CHUẨN

(CERTIFICATE OF CALIBRATION)

Số (No.): MT-XĐ1025/10

1. Phương tiện đo (Object): **PHƯƠNG TIỆN ĐO LỰC NÉN (VÒNG LỰC)**
2. Nơi sản xuất (Manufacturer): **VIỆT NAM**
3. Kiểu (Type): **CƠ** Số (Serial No.): **2** ID: **N/A**
4. Đặc trưng kỹ thuật (Technical specification):

Giá trị thang đo danh nghĩa lớn nhất (Maximum nominal scale value):		30	kN
Đồng hồ đo biến dạng (Strain gauge):	- Phạm vi đo (Range):	(0 ÷ 20)	mm
	- Giá trị vạch chia (Division):	0,01	mm
	- Số hiệu (Serial No.):	15F110119	

5. Khách hàng (Customer): **CÔNG TY TNHH KỸ THUẬT XÂY DỰNG BÌNH ĐỊNH**
Địa chỉ (Address): **231/40 Tây Sơn, phường Quy Nhơn Nam, tỉnh Gia Lai**
6. Địa điểm thực hiện (Location of calibration): **461/37 Tây Sơn, phường Quy Nhơn Nam, tỉnh Gia Lai**

7. Phương pháp thực hiện (Method of calibration): **MITEST-058**

8. Chuẩn được sử dụng (Standards used):

Mã nhận dạng ID	Thông tin thiết bị (Description)	Liên kết chuẩn (Traceable to)	Hiệu lực đến (Due date)
MT-LC10-01	Đầu Đo Lực/ Loadcell	VMI	10/2025

9. Điều kiện môi trường (Environmental conditions): **(18 ÷ 28) °C** < 80 %RH
10. Ngày hiệu chuẩn (Calibration date): **18/10/2025**
11. Ngày hiệu chuẩn khuyến nghị (Recalibration recommends): **18/10/2026**
12. Tem hiệu chuẩn (Calibration stamp): **MT-XĐ1025/10**
13. Kết quả hiệu chuẩn (Calibration results): **Xem trang sau**

Quảng Ngãi, ngày 18 tháng 10 năm 2025

(Date of issue)

KT. GIÁM ĐỐC

(PP. Director)

TRƯỞNG PHÒNG HIỆU CHUẨN
(Head of Calibration Laboratory)



TRẦN VĂN VIỆT

MITEST-058-02 (BH 04; 15/05/2025)



PGĐ. Đỗ Quang Cường



Địa chỉ: 97 Ngô Sĩ Liên, phường Nghĩa Lộ, tỉnh Quảng Ngãi, Việt Nam
Address: 97 Ngo Si Lien Street, Nghia Lo Ward, Quang Ngai Province, Vietnam
Hotline: 0914 08 18 89 Email: info@mitest.vn Website: mitest.vn

KẾT QUẢ HIỆU CHUẨN (CALIBRATION RESULTS)

Kèm theo giấy chứng nhận số (Attached to certificate No.):

MT-XĐ1025/10

Kiểm tra độ chính xác/ Accuracy test

Giá trị đọc trên phương tiện đo/ Reading on tester (Vạch x 0,01 mm)	Giá trị trung bình đọc trên phương tiện chuẩn/ Average reading on equipment (kN)	Độ KĐBĐ/ Uncertainty (%)
0	0,000	-
20	2,660	0,40
40	5,225	0,40
60	7,708	0,40
80	10,138	0,40
100	12,445	0,40
120	14,982	0,40
140	17,960	0,40
160	20,324	0,40
180	23,190	0,40
200	25,819	0,40

Phương trình hiệu chuẩn/ Calibration equation: $y = 0,1283x - 0,0636$

Ghi chú 1/ Notes 1:

- + y: Giá trị tính toán/Calculated value, (kN)
- + x: Giá trị đọc trên phương tiện đo/Reading value, (Vạch x 0,01 mm)

Ghi chú 2/ Notes 2:

- Kết quả độ không đảm bảo đo được dựa trên độ không đảm bảo đo chuẩn nhân với hệ số phủ $k = 2$, độ tin cậy $P = 95\%$ / The reported uncertainty of measurement was based on a standard uncertainty multiplied by a coverage factor $k = 2$, providing a level of confidence of approximately 95 %.
- Dấu " * " là phép thử chưa được công nhận ISO 17025: 2017/ The " * " is an unaccredited test ISO 17025: 2017 .
- Ngày hiệu chuẩn khuyến nghị theo yêu cầu của khách hàng/ Recommended calibration date according to customer requirements.
- Phương tiện đo này không được sử dụng để định lượng hàng hóa, dịch vụ trong mua bán, thanh toán, đảm bảo an toàn, bảo vệ sức khỏe cộng đồng, bảo vệ môi trường, trong thanh tra, kiểm tra, giám định tư pháp và trong các hoạt động công vụ khác/ This measuring instrument is not used to quantify goods, services in purchase and sale, payment, safety assurance, community health protection, environmental protection, inspection, assessment and in other official activities.
- Phương tiện đo này không được sử dụng trực tiếp để kiểm định phương tiện đo nhóm 2/ This measuring instrument is not used directly to inspection measuring instrument group 2.
- Dung sai được sử dụng để đánh giá sự phù hợp (nếu có) dựa trên NSX hoặc do khách hàng cung cấp, quy tắc ra quyết định dựa trên Binary Statement for Simple Acceptance Rule ILAC-G8/ Tolerances used for conformity (if any) assessment are based on Maker or provided by the customer, decision making rules based on Binary Statement for Simple Acceptance Rule ILAC-G8.

---Hết/ End---

MITEST-058-02 (BH 04; 15/05/2025)

Page 2/2

1. Kết quả hiệu chuẩn ghi trong giấy chứng nhận này chỉ có giá trị đối với thiết bị đã được hiệu chuẩn trên đây. Không được trích sao một phần giấy chứng nhận này nếu không có sự đồng ý bằng văn bản của MITEST

The calibration results in this certificate are applicable to the above calibration instrument only. This certificate shall not be reproduced, except in full without the written approval of MITEST

2. Mọi thắc mắc về giấy chứng nhận hiệu chuẩn, khách hàng liên hệ theo địa chỉ info@mitest.vn để biết thêm thông tin

Please contact on the email info@mitest.vn for further information about certificate of calibration

VP đại diện Miền Nam: 714 Tân Kỳ Tân Quý, phường Bình Hưng Hòa, thành phố Hồ Chí Minh

VP đại diện Miền Bắc: Phòng 606, nhà CT9, Khu đô thị mới Sông Đà - Mỹ Đình, đường Trần Văn Lai, phường Cầu Giấy, thành phố Hà Nội

GIẤY CHỨNG NHẬN HIỆU CHUẨN

(CERTIFICATE OF CALIBRATION)

Số (No.): MT-XĐ1025/11

1. Phương tiện đo (Object): **PHƯƠNG TIỆN ĐO LỰC NÉN (MÁY CBR)**
2. Nơi sản xuất (Manufacturer): **TRUNG QUỐC**
3. Kiểu (Type): **CBR-2** Số (Serial No.): **A6102** ID: **N/A**
4. Đặc trưng kỹ thuật (Technical specification):

Giá trị thang đo danh nghĩa lớn nhất (Maximum nominal scale value):		50	kN
Đồng hồ đo biến dạng (Strain gauge):	- Phạm vi đo (Range):	(0 ÷ 10)	mm
	- Giá trị vạch chia (Division):	0,01	mm
	- Số hiệu (Serial No.):		17D150310

5. Khách hàng (Customer): **CÔNG TY TNHH KỸ THUẬT XÂY DỰNG BÌNH ĐỊNH**
Địa chỉ (Address): **231/40 Tây Sơn, phường Quy Nhơn Nam, tỉnh Gia Lai**
6. Địa điểm thực hiện (Location of calibration): **461/37 Tây Sơn, phường Quy Nhơn Nam, tỉnh Gia Lai**
7. Phương pháp thực hiện (Method of calibration): **MITEST-058**
8. Chuẩn được sử dụng (Standards used):

Mã nhận dạng ID	Thông tin thiết bị (Description)	Liên kết chuẩn (Traceable to)	Hiệu lực đến (Due date)
MT-LC10-01	Đầu Đo Lực/ Loadcell	VMI	10/2025

9. Điều kiện môi trường (Environmental conditions): **(18 ÷ 28) °C** < **80 %RH**
10. Ngày hiệu chuẩn (Calibration date): **18/10/2025**
11. Ngày hiệu chuẩn khuyến nghị (Recalibration recommends): **18/10/2026**
12. Tem hiệu chuẩn (Calibration stamp): **MT-XĐ1025/11**
13. Kết quả hiệu chuẩn (Calibration results): **Xem trang sau**

Quảng Ngãi, ngày 18 tháng 10 năm 2025

(Date of issue)

TRƯỞNG PHÒNG HIỆU CHUẨN

(Head of calibration laboratory)



TRẦN VĂN VIỆT

MITEST-058-02 (BH 04; 15/05/2025)

KT. GIÁM ĐỐC

(PP. Director)



PGĐ. Đỗ Quang Trọng

Page 1/2

1. Kết quả hiệu chuẩn ghi trong giấy chứng nhận này chỉ có giá trị đối với thiết bị đã được hiệu chuẩn trên đây. Không được trích sao một phần giấy chứng nhận này nếu không có sự đồng ý bằng văn bản của MITEST

The calibration results in this certificate are applicable to the above calibration instrument only. This certificate shall not be reproduced, except in full without the written approval of MITEST

2. Mọi thắc mắc về giấy chứng nhận hiệu chuẩn, khách hàng liên hệ theo địa chỉ info@mitest.vn để biết thêm thông tin

Please contact on the email info@mitest.vn for further information about certificate of calibration

VP đại diện Miền Nam: 714 Tân Kỳ Tân Quý, phường Bình Hưng Hòa, thành phố Hồ Chí Minh

VP đại diện Miền Bắc: Phòng 606, nhà CT9, Khu đô thị mới Sông Đà - Mỹ Đình, đường Trần Văn Lai, phường Cầu Giấy, thành phố Hà Nội



Địa chỉ: 97 Ngô Sĩ Liên, phường Nghĩa Lộ, tỉnh Quảng Ngãi, Việt Nam
 Address: 97 Ngo Si Lien Street, Nghia Lo Ward, Quang Ngai Province, Vietnam
 Hotline: 0914 08 18 89 Email: info@mitest.vn Website: mitest.vn

KẾT QUẢ HIỆU CHUẨN (CALIBRATION RESULTS)

Kèm theo giấy chứng nhận số (Attached to certificate No.):

MT-XĐ1025/11

Kiểm tra độ chính xác/ Accuracy test

Giá trị đọc trên phương tiện đo/ Reading on tester (Vạch x 0,01 mm)	Giá trị trung bình đọc trên phương tiện chuẩn/ Average reading on equipment (kN)	Độ KĐBĐ/ Uncertainty (%)
0	0,000	-
20	3,706	0,40
40	7,606	0,40
60	11,570	0,40
80	16,283	0,40
100	20,682	0,40
120	24,809	0,40
140	29,003	0,40
160	33,250	0,40
180	37,642	0,40
200	41,894	0,40
Phương trình hiệu chuẩn/ Calibration equation : $y = 0,2135x - 0,8431$		

Ghi chú/ Notes:

+ y: Giá trị tính toán/Calculated value , (kN)

+ x: Giá trị đọc trên phương tiện đo/Reading value , (Vạch x 0,01 mm)

a. Kết quả độ không đảm bảo đo được dựa trên độ không đảm bảo đo chuẩn nhân với hệ số phủ $k = 2$, độ tin cậy $P = 95\%$ / The reported uncertainty of measurement was based on a standard uncertainty multiplied by a coverage factor $k = 2$, providing a level of confidence of approximately 95 %.

b. Dấu " * " là phép thử chưa được công nhận ISO 17025: 2017/ The " * " is an unaccredited test ISO 17025: 2017.

c. Ngày hiệu chuẩn khuyến nghị theo yêu cầu của khách hàng/ Recommended calibration date according to customer requirements.

d. Phương tiện đo này không được sử dụng để định lượng hàng hóa, dịch vụ trong mua bán, thanh toán, đảm bảo an toàn, bảo vệ sức khỏe cộng đồng, bảo vệ môi trường, trong thanh tra, kiểm tra, giám định tư pháp và trong các hoạt động công vụ khác/ This measuring instrument is not used to quantify goods, services in purchase and sale, payment, safety assurance, community health protection, environmental protection, inspection, assessment and in other official activities .

e. Phương tiện đo này không được sử dụng trực tiếp để kiểm định phương tiện đo nhóm 2/This measuring instrument is not used directly to inspection measuring instrument group 2.

f. Dung sai được sử dụng để đánh giá sự phù hợp (nếu có) dựa trên NSX hoặc do khách hàng cung cấp, quy tắc ra quyết định dựa trên Binary Statement for Simple Acceptance Rule ILAC-G8/ Tolerances used for conformity (if any) assessment are based on Maker or provided by the customer, decision making rules based on Binary Statement for Simple Acceptance Rule ILAC-G8.

---Hết/ End---

MITEST-058-02 (BH 04; 15/05/2025)

Page 2/2

1. Kết quả hiệu chuẩn ghi trong giấy chứng nhận này chỉ có giá trị đối với thiết bị đã được hiệu chuẩn trên đây. Không được trích sao một phần giấy chứng nhận này nếu không có sự đồng ý bằng văn bản của MITEST

The calibration results in this certificate are applicable to the above calibration instrument only. This certificate shall not be reproduced, except in full without the written approval of MITEST

2. Mọi thắc mắc về giấy chứng nhận hiệu chuẩn, khách hàng liên hệ theo địa chỉ info@mitest.vn để biết thêm thông tin

Please contact on the email info@mitest.vn for further information about certificate of calibration

VP đại diện Miền Nam: 714 Tân Kỳ Tân Quý, phường Bình Hưng Hòa, thành phố Hồ Chí Minh

VP đại diện Miền Bắc: Phòng 606, nhà CT9, Khu đô thị mới Sông Đà - Mỹ Đình, đường Trần Văn Lai, phường Cầu Giấy, thành phố Hà Nội

GIẤY CHỨNG NHẬN HIỆU CHUẨN (CERTIFICATE OF CALIBRATION)

Số (No.): MT-XĐ1025/12

1. Phương tiện đo (Object): **PHƯƠNG TIỆN ĐO LỰC NÉN (MÁY NÉN TAM LIÊN)**

2. Nơi sản xuất (Manufacturer): **TRUNG QUỐC**

3. Kiểu (Type): **WG** Số (Serial No.): **01** ID: **N/A**

4. Đặc trưng kỹ thuật (Technical specification):	- Áp suất tối đa (Capacity):	(0 ÷ 1 600) kPa
	- Tỷ lệ đòn danh nghĩa (Beam ratio):	1/12
	- Diện tích khuôn mẫu (Mould's area):	30 cm²

5. Khách hàng (Customer): **CÔNG TY TNHH KỸ THUẬT XÂY DỰNG BÌNH ĐỊNH**

Địa chỉ (Address): **231/40 Tây Sơn, phường Quy Nhơn Nam, tỉnh Gia Lai**

6. Địa điểm thực hiện **461/37 Tây Sơn, phường Quy Nhơn Nam, tỉnh Gia Lai**

(Location of calibration):

7. Phương pháp thực hiện (Method of calibration): **MITEST-058**

8. Chuẩn được sử dụng (Standards used):

Mã nhận dạng ID	Thông tin thiết bị (Description)	Liên kết chuẩn (Traceable to)	Hiệu lực đến (Due date)
MT-LC05-01	Đầu Đo Lực/ Loadcell	VMI	12/2026

9. Điều kiện môi trường (Environmental conditions): **(18 ÷ 28) °C** < 80 %RH

10. Ngày hiệu chuẩn (Calibration date): **18/10/2025**

11. Ngày hiệu chuẩn khuyến nghị (Calibration recommends): **18/10/2026**

12. Tem hiệu chuẩn (Calibration stamp): **MT-XĐ1025/12**

13. Kết quả hiệu chuẩn (Calibration results): **Xem trang sau**

Quảng Ngãi, ngày 18 tháng 10 năm 2025

(Date of issue)

TRƯỞNG PHÒNG HIỆU CHUẨN

(Head of Calibration Laboratory)

KT. GIÁM ĐỐC

(PP. Director)



TRẦN VĂN VIỆT



MITEST-058-02 (BH 04; 15/05/2025)

Page 1/3

1. Kết quả hiệu chuẩn ghi trong giấy chứng nhận này chỉ có giá trị đối với thiết bị đã được hiệu chuẩn trên đây. Không được trích sao một phần giấy chứng nhận này nếu không có sự đồng ý bằng văn bản của MITEST

The calibration results in this certificate are applicable to the above calibration instrument only. This certificate shall not be reproduced, except in full without the written approval of MITEST

2. Mọi thắc mắc về giấy chứng nhận hiệu chuẩn, khách hàng liên hệ theo địa chỉ info@mitest.vn để biết thêm thông tin

Please contact on the email info@mitest.vn for further information about certificate of calibration

VP đại diện Miền Nam: 714 Tân Kỳ Tân Quý, phường Bình Hưng Hòa, thành phố Hồ Chí Minh

VP đại diện Miền Bắc: Phòng 606, nhà CT9, Khu đô thị mới Sông Đà - Mỹ Đình, đường Trần Văn Lai, phường Cầu Giấy, thành phố Hà Nội



Địa chỉ: 97 Ngô Sĩ Liên, phường Nghĩa Lộ, tỉnh Quảng Ngãi, Việt Nam
 Address: 97 Ngo Si Lien Street, Nghia Lo Ward, Quang Ngai Province, Vietnam
 Hotline: 0914 08 18 89 Email: info@mitest.vn Website: mitest.vn

KẾT QUẢ HIỆU CHUẨN (CALIBRATION RESULTS)

Kèm theo giấy chứng nhận số (Attached to certificate No.):

MT-XĐ1025/12

Kiểm tra độ chính xác/ Accuracy test

Áp suất danh nghĩa/ Nominal pressure (kPa)	Giá trị lực nén quy đổi/ Equivalent compressive force (N)	Giá trị lực chuẩn/ Standard force (N)	Sai số/ Error (%)	Độ KĐBĐ/ Uncertainty (%)
Đòn số 1/ Beam No: 1				
12,5	37,540	37,415	0,3	0,40
25	75,080	74,942	0,2	0,40
50	150,042	149,873	0,1	0,40
100	300,083	299,797	0,1	0,40
200	600,167	599,312	0,1	0,40
300	900,250	899,245	0,1	0,40
400	1200,334	1198,768	0,1	0,40
800	2400,668	2397,667	0,1	0,40
1600	4801,336	4796,438	0,1	0,40
Phương trình hiệu chuẩn/ Calibration equation: $y = 2,9977x - 0,1137$				
Đòn số 2/ Beam No: 2				
12,5	37,540	37,408	0,4	0,40
25	75,080	74,684	0,5	0,40
50	150,042	149,316	0,5	0,40
100	300,083	299,756	0,1	0,40
200	600,167	599,660	0,1	0,40
300	900,250	899,170	0,1	0,40
400	1200,334	1198,223	0,2	0,40
800	2400,668	2396,654	0,2	0,40
1600	4801,336	4796,356	0,1	0,40
Phương trình hiệu chuẩn/ Calibration equation: $y = 2,9976x - 0,3101$				

1. Kết quả hiệu chuẩn ghi trong giấy chứng nhận này chỉ có giá trị đối với thiết bị đã được hiệu chuẩn trên đây. Không được trích sao một phần giấy chứng nhận này nếu không có sự đồng ý bằng văn bản của MITEST

The calibration results in this certificate are applicable to the above calibration instrument only. This certificate shall not be reproduced, except in full without the written approval of MITEST

2. Mọi thắc mắc về giấy chứng nhận hiệu chuẩn, khách hàng liên hệ theo địa chỉ info@mitest.vn để biết thêm thông tin

Please contact on the email info@mitest.vn for further information about certificate of calibration

VP đại diện Miền Nam: 714 Tân Kỳ Tân Quý, phường Bình Hưng Hòa, thành phố Hồ Chí Minh

VP đại diện Miền Bắc: Phòng 606, nhà CT9, Khu đô thị mới Sóng Đà - Mỹ Đình, đường Trần Văn Lai, phường Cầu Giấy, thành phố Hà Nội

Kèm theo giấy chứng nhận số (Attached to certificate No.):

MT-XĐ1025/12

Áp suất danh nghĩa/ Nominal pressure (kPa)	Giá trị lực nén quy đổi/ Equivalent compressive force (N)	Giá trị lực chuẩn/ Standard force (N)	Sai số/ Error (%)	Độ KĐBĐ/ Uncertainty (%)
Đòn số 3/ Beam No: 3				
12,5	37,540	37,562	-0,1	0,40
25	75,080	75,124	-0,1	0,40
50	150,042	150,320	-0,2	0,40
100	300,083	300,651	-0,2	0,40
200	600,167	601,042	-0,1	0,40
300	900,250	901,768	-0,2	0,40
400	1200,334	1202,050	-0,1	0,40
800	2400,668	2402,377	-0,1	0,40
1600	4801,336	4802,371	0,0	0,40
Phương trình hiệu chuẩn/ Calibration equation: $y = 3,0015x + 0,6257$				

Ghi chú / Notes:

+ y: Giá trị tính toán/Calculated value, (N)

+ x: Giá trị đọc trên phương tiện đo/Reading value, (kPa)

a. Kết quả độ không đảm bảo đo được dựa trên độ không đảm bảo đo chuẩn nhân với hệ số phủ k = 2, độ tin cậy P = 95%/ The reported uncertainty of measurement was based on a standard uncertainty multiplied by a coverage factor k = 2, providing a level of confidence of approximately 95 %.

b. Dấu " * " là phép thử chưa được công nhận ISO 17025: 2017/ The " * " is an unaccredited test ISO 17025: 2017.

c. Ngày hiệu chuẩn khuyến nghị theo yêu cầu của khách hàng/ Recommended calibration date according to customer requirements.

d. Phương tiện đo này không được sử dụng để định lượng hàng hóa, dịch vụ trong mua bán, thanh toán, đảm bảo an toàn, bảo vệ sức khỏe cộng đồng, bảo vệ môi trường, trong thanh tra, kiểm tra, giám định tư pháp và trong các hoạt động công vụ khác/This measuring instrument is not used to quantify goods, services in purchase and sale, payment, safety assurance, community health protection, environmental protection, inspection, assessment and in other official activities.

e. Phương tiện đo này không được sử dụng trực tiếp để kiểm định phương tiện đo nhóm 2/This measuring instrument is not used directly to inspection measuring instrument group 2.

f. Dung sai được sử dụng để đánh giá sự phù hợp (nếu có) dựa trên NSX hoặc do khách hàng cung cấp, quy tắc ra quyết định dựa trên Binary Statement for Simple Acceptance Rule ILAC-G8/ Tolerances used for conformity (if any) assessment are based on Maker or provided by the customer, decision making rules based on Binary Statement for Simple Acceptance Rule ILAC-G8.

---Hết/ End---

GIẤY CHỨNG NHẬN HIỆU CHUẨN

(CERTIFICATE OF CALIBRATION)

Số (No.): MT-XĐ1025/13

1. Phương tiện đo (Object): **CÂN BENKENMAN**
2. Nơi sản xuất (Manufacturer): **KD**
3. Kiểu (Type): **N/A** Số (Serial No.): **172811** ID: **N/A**
4. Đặc trưng kỹ thuật (Technical specification):

Tỷ lệ cân (Beam ratio):	1:2		
Bộ phận hiển thị (Display part):	- Phạm vi đo (Range):	(0 ÷ 20)	mm
	- Giá trị vạch chia (Division):	0,01	mm
	- Số hiệu (Serial No.):	15F110119	

5. Khách hàng (Customer): **CÔNG TY TNHH KỸ THUẬT XÂY DỰNG BÌNH ĐỊNH**
Địa chỉ (Address): **231/40 Tây Sơn, phường Quy Nhơn Nam, tỉnh Gia Lai**
6. Địa điểm thực hiện (Location of calibration): **461/37 Tây Sơn, phường Quy Nhơn Nam, tỉnh Gia Lai**
7. Phương pháp thực hiện (Method of calibration): **MITEST-014**
8. Chuẩn được sử dụng (Standards used):

Mã nhận dạng ID	Thông tin thiết bị (Description)	Liên kết chuẩn (Traceable to)	Hiệu lực đến (Due date)
MT-GBS-01	Căn Mẫu/ Gage Blocks	QUATEST 3	02/2027

9. Điều kiện môi trường (Environmental conditions): **(20 ± 3) °C** **(50 ± 15) %RH**
10. Ngày hiệu chuẩn (Calibration date): **18/10/2025**
11. Ngày hiệu chuẩn khuyến nghị (Recalibration recommends): **18/10/2026**
12. Tem hiệu chuẩn (Calibration stamp): **MT-XĐ1025/13**
13. Kết quả hiệu chuẩn (Calibration results): **Xem trang sau**

Quảng Ngãi, ngày 18 tháng 10 năm 2025
(Date of issue)

TRƯỞNG PHÒNG HIỆU CHUẨN
(Head of Calibration Laboratory)

KT. GIÁM ĐỐC
(PP. Director)



TRẦN VĂN VIỆT

MITEST-014-02 (BH 03; 15/05/2025)



PGĐ. Đỗ Quang Trang

Page 1/2

1. Kết quả hiệu chuẩn ghi trong giấy chứng nhận này chỉ có giá trị đối với thiết bị đã được hiệu chuẩn trên đây. Không được trích sao một phần giấy chứng nhận này nếu không có sự đồng ý bằng văn bản của MITEST

The calibration results in this certificate are applicable to the above calibration instrument only. This certificate shall not be reproduced, except in full without the written approval of MITEST

2. Mọi thắc mắc về giấy chứng nhận hiệu chuẩn, khách hàng liên hệ theo địa chỉ info@mitest.vn để biết thêm thông tin

Please contact on the email info@mitest.vn for further information about certificate of calibration

VP đại diện Miền Nam: 714 Tân Kỳ Tân Quý, phường Bình Hưng Hòa, thành phố Hồ Chí Minh

VP đại diện Miền Bắc: Phòng 606, nhà CT9, Khu đô thị mới Sông Đà - Mỹ Đình, đường Trần Văn Lai, phường Cầu Giấy, thành phố Hà Nội



Địa chỉ: 97 Ngô Sĩ Liên, phường Nghĩa Lộ, tỉnh Quảng Ngãi, Việt Nam

Address: 97 Ngo Si Lien Street, Nghia Lo Ward, Quang Ngai Province, Vietnam

Hotline: 0914 08 18 89

Email: info@mitest.vn

Website: mitest.vn

KẾT QUẢ HIỆU CHUẨN

(CALIBRATION RESULTS)

Kèm theo giấy chứng nhận số (Attached to certificate No.): MT-XĐ1025/13

Kiểm tra độ chính xác/ Accuracy test

Giá trị chuẩn/ Standards value (mm)	Giá trị chỉ thị/ Indication value (mm)	Tỷ lệ/ Ratio (1 : 2) mm	Sai số/ Error (%)	Độ KĐBĐ/ Uncertainty (mm)
1	0,50	0,50	0,00	0,0058
2	1,00	1,00	0,00	0,0058
10	5,00	5,00	0,00	0,0058
20	10,00	10,00	0,00	0,0058

Ghi chú/ Notes :

- Kết quả độ không đảm bảo đo được dựa trên độ không đảm bảo đo chuẩn nhân với hệ số phủ $k = 2$, độ tin cậy $P = 95\%$ / The reported uncertainty of measurement was based on a standard uncertainty multiplied by a coverage factor $k = 2$, providing a level of confidence of approximately 95 %.
- Dấu " * " là phép thử chưa được công nhận ISO 17025: 2017/ The " * " is an unaccredited test ISO 17025: 2017.
- Ngày hiệu chuẩn khuyến nghị theo yêu cầu của khách hàng/ Recommended calibration date according to customer requirements.
- Phương tiện đo này không được sử dụng để định lượng hàng hóa, dịch vụ trong mua bán, thanh toán, đảm bảo an toàn, bảo vệ sức khỏe cộng đồng, bảo vệ môi trường, trong thanh tra, kiểm tra, giám định tư pháp và trong các hoạt động công vụ khác/ This measuring instrument is not used to quantify goods, services in purchase and sale, payment, safety assurance, community health protection, environmental protection, inspection, assessment and in other official activities.
- Phương tiện đo này không được sử dụng trực tiếp để kiểm định phương tiện đo nhóm 2/ This measuring instrument is not used directly to inspection measuring instrument group 2.
- Dung sai được sử dụng để đánh giá sự phù hợp (nếu có) dựa trên NSX hoặc do khách hàng cung cấp, quy tắc ra quyết định dựa trên Binary Statement for Simple Acceptance Rule ILAC-G8/ Tolerances used for conformity (if any) assessment are based on Maker or provided by the customer, decision making rules based on Binary Statement for Simple Acceptance Rule ILAC-G8.

--- Hết/ End ---

1. Kết quả hiệu chuẩn ghi trong giấy chứng nhận này chỉ có giá trị đối với thiết bị đã được hiệu chuẩn trên đây. Không được trích sao một phần giấy chứng nhận này nếu không có sự đồng ý bằng văn bản của MITEST

The calibration results in this certificate are applicable to the above calibration instrument only. This certificate shall not be reproduced, except in full without the written approval of MITEST

2. Mọi thắc mắc về giấy chứng nhận hiệu chuẩn, khách hàng liên hệ theo địa chỉ info@mitest.vn để biết thêm thông tin

Please contact on the email info@mitest.vn for further information about certificate of calibration

VP đại diện Miền Nam: 714 Tân Kỳ Tân Quý, phường Bình Hưng Hòa, thành phố Hồ Chí Minh

VP đại diện Miền Bắc: Phòng 606, nhà CT9, Khu đô thị mới Sông Đà - Mỹ Đình, đường Trần Văn Lai, phường Cầu Giấy, thành phố Hà Nội

GIẤY CHỨNG NHẬN HIỆU CHUẨN

(CERTIFICATE OF CALIBRATION)

Số (No.): MT-XĐ1025/14

1. Phương tiện đo (Object): THIẾT BỊ ĐẶT MỨC ÁP SUẤT (MÁY THỬ THẨM BÊ TÔNG)

2. Nơi sản xuất (Manufacturer): TRUNG QUỐC

3. Kiểu (Type): HS-4 Số (Serial No.): 711233 ID: N/A

4. Đặc trưng kỹ thuật (Technical specification):

Thang đo (Measuring range): (0 ÷ 4) MPa Độ phân giải (Division): 0,05 MPa

5. Khách hàng (Customer): CÔNG TY TNHH KỸ THUẬT XÂY DỰNG BÌNH ĐỊNH

Địa chỉ (Address): 231/40 Tây Sơn, phường Quy Nhơn Nam, tỉnh Gia Lai

6. Địa điểm thực hiện (Location of calibration): 461/37 Tây Sơn, phường Quy Nhơn Nam, tỉnh Gia Lai

7. Phương pháp thực hiện (Method of calibration): MITEST-056

8. Chuẩn được sử dụng (Standards used):

Mã nhận dạng ID	Thông tin thiết bị (Description)	Liên kết chuẩn (Traceable to)	Hiệu lực đến (Due date)
MT-PC60-01	Áp Kế/ Pressure Calibrator	SMEQ	09/2026

9. Điều kiện môi trường (Environmental conditions): (23 ± 5) °C < 80 %RH

10. Ngày hiệu chuẩn (Calibration date): 18/10/2025

11. Ngày hiệu chuẩn khuyến nghị (Recalibration recommends): 18/10/2026

12. Tem hiệu chuẩn (Calibration stamp): MT-XĐ1025/14

13. Kết quả hiệu chuẩn (Calibration results): Xem trang sau

Quảng Ngãi, ngày 18 tháng 10 năm 2025

(Date of issue)

TRƯỞNG PHÒNG HIỆU CHUẨN

(Head of Calibration Laboratory)

KT. GIÁM ĐỐC

(PP. Director)



PGĐ. Đỗ Quang Cường

TRẦN VĂN VIỆT

MITEST-056-02 (BH 03; 15/05/2025)

Page 1/2

1. Kết quả hiệu chuẩn ghi trong giấy chứng nhận này chỉ có giá trị đối với thiết bị đã được hiệu chuẩn trên đây. Không được trích sao một phần giấy chứng nhận này nếu không có sự đồng ý bằng văn bản của MITEST

The calibration results in this certificate are applicable to the above calibration instrument only. This certificate shall not be reproduced, except in full without the written approval of MITEST

2. Mọi thắc mắc về giấy chứng nhận hiệu chuẩn, khách hàng liên hệ theo địa chỉ info@mitest.vn để biết thêm thông tin

Please contact on the email info@mitest.vn for further information about certificate of calibration

VP đại diện Miền Nam: 714 Tân Kỳ Tân Quý, phường Bình Hưng Hòa, thành phố Hồ Chí Minh

VP đại diện Miền Bắc: Phòng 606, nhà CT9, Khu đô thị mới Sông Đà - Mỹ Đình, đường Trần Văn Lai, phường Cầu Giấy, thành phố Hà Nội



Địa chỉ: 97 Ngô Sĩ Liên, phường Nghĩa Lộ, tỉnh Quảng Ngãi, Việt Nam
Address: 97 Ngo Si Lien Street, Nghia Lo Ward, Quang Ngai Province, Vietnam
Hotline: 0914 08 18 89 Email: info@mitest.vn Website: mitest.vn

KẾT QUẢ HIỆU CHUẨN (CALIBRATION RESULTS)

Kèm theo giấy chứng nhận số (Attached to certificate No.): **MT-XĐ1025/14**

Kiểm tra độ chính xác áp suất/ Pressure accuracy test

Chức năng/ Function	Giá trị chỉ thị đặt mức (P _i)/ Indication value (MPa)	Giá trị chuẩn (P _j)/ Reference value (MPa)	Sai số/ Error (MPa)	Độ KĐBĐ/ Uncertainty (%)
Áp suất mở	1,00	1,036	-0,04	0,71
Áp suất đóng	3,00	3,046	-0,05	

Ghi chú/ Notes :

- Kết quả độ không đảm bảo đo được dựa trên độ không đảm bảo đo chuẩn nhân với hệ số phủ k = 2, độ tin cậy P = 95%/ The reported uncertainty of measurement was based on a standard uncertainty multiplied by a coverage factor k = 2, providing a level of confidence of approximately 95 %.
- Dấu " * " là phép thử chưa được công nhận ISO 17025: 2017/ The " * " is an unaccredited test ISO 17025: 2017.
- Ngày hiệu chuẩn khuyến nghị theo yêu cầu của khách hàng/ Recommended calibration date according to customer requirements.
- Phương tiện đo này không được sử dụng để định lượng hàng hóa, dịch vụ trong mua bán, thanh toán, đảm bảo an toàn, bảo vệ sức khỏe cộng đồng, bảo vệ môi trường, trong thanh tra, kiểm tra, giám định tư pháp và trong các hoạt động công vụ khác/ This measuring instrument is not used to quantify goods, services in purchase and sale, payment, safety assurance, community health protection, environmental protection, inspection, assessment and in other official activities.
- Phương tiện đo này không được sử dụng trực tiếp để kiểm định phương tiện đo nhóm 2/ This measuring instrument is not used directly to inspection measuring instrument group 2.
- Dung sai được sử dụng để đánh giá sự phù hợp (nếu có) dựa trên NSX hoặc do khách hàng cung cấp, quy tắc ra quyết định dựa trên Binary Statement for Simple Acceptance Rule ILAC-G8/ Tolerances used for conformity (if any) assessment are based on Maker or provided by the customer, decision making rules based on Binary Statement for Simple Acceptance Rule ILAC-G8.

---Hết/ End ---

MITEST-056-02 (BH 03; 15/05/2025)

Page 2/2

- Kết quả hiệu chuẩn ghi trong giấy chứng nhận này chỉ có giá trị đối với thiết bị đã được hiệu chuẩn trên đây. Không được trích sao một phần giấy chứng nhận này nếu không có sự đồng ý bằng văn bản của MITEST
The calibration results in this certificate are applicable to the above calibration instrument only. This certificate shall not be reproduced, except in full without the written approval of MITEST
- Mọi thắc mắc về giấy chứng nhận hiệu chuẩn, khách hàng liên hệ theo địa chỉ info@mitest.vn để biết thêm thông tin
Please contact on the email info@mitest.vn for further information about certificate of calibration
VP đại diện Miền Nam: 714 Tân Kỳ Tân Quý, phường Bình Hưng Hòa, thành phố Hồ Chí Minh
VP đại diện Miền Bắc: Phòng 606, nhà CT9, Khu đô thị mới Sông Đà - Mỹ Đình, đường Trần Văn Lai, phường Cầu Giấy, thành phố Hà Nội

GIẤY CHỨNG NHẬN HIỆU CHUẨN

(CERTIFICATE OF CALIBRATION)

Số (No.): MT-XĐ1025/15

- Phương tiện đo (Object): **THIẾT BỊ THỬ CƯỜNG ĐỘ BÊ TÔNG BẰNG PHƯƠNG PHÁP BẬT NẤY (SÚNG BẬT NẤY)**
- Nơi sản xuất (Manufacturer): **MATEST**
- Kiểu (Model): **C380** Số (Serial No.): **1T0380** ID: **N/A**
- Đặc trưng kỹ thuật (Technical specification):
Thang đo (Measuring range): **(10 ÷ 100) R** Độ phân giải (Division): **2 R**
- Khách hàng (Customer): **CÔNG TY TNHH KỸ THUẬT XÂY DỰNG BÌNH ĐỊNH**
Địa chỉ (Address): **231/40 Tây Sơn, phường Quy Nhơn Nam, tỉnh Gia Lai**
- Địa điểm thực hiện (Location of calibration): **461/37 Tây Sơn, phường Quy Nhơn Nam, tỉnh Gia Lai**
- Phương pháp thực hiện (Method of calibration): **MITEST-076**
- Chuẩn được sử dụng (Standards used):

Mã nhận dạng ID	Thông tin thiết bị (Description)	Liên kết chuẩn (Traceable to)	Hiệu lực đến (Due date)
MT-PS-01	Đe Chuẩn C390/ Plate Standard C390	MATEST	05/2026

- Điều kiện môi trường (Environmental conditions): **(25 ± 3) °C** **(50 ± 25) %RH**
- Ngày hiệu chuẩn (Calibration date): **18/10/2025**
- Ngày hiệu chuẩn khuyến nghị (Recalibration recommends): **18/10/2026**
- Tem hiệu chuẩn (Calibration stamp): **MT-XĐ1025/15**
- Kết quả hiệu chuẩn (Calibration results): **Xem trang sau**

Quảng Ngãi, ngày 18 tháng 10 năm 2025
(Date of issue)

TRƯỞNG PHÒNG HIỆU CHUẨN
(Head of Calibration Laboratory)

KT. GIÁM ĐỐC
(PP. Director)



TRẦN VĂN VIỆT



PGĐ. Đỗ Quang Trang

MITEST-076-02 (BH 03; 15/05/2025)

Page 1/1

1. Kết quả hiệu chuẩn ghi trong giấy chứng nhận này chỉ có giá trị đối với thiết bị đã được hiệu chuẩn trên đây. Không được trích sao một phần giấy chứng nhận này nếu không có sự đồng ý bằng văn bản của MITEST
The calibration results in this certificate are applicable to the above calibration instrument only. This certificate shall not be reproduced, except in full without the written approval of MITEST

2. Mọi thắc mắc về giấy chứng nhận hiệu chuẩn, khách hàng liên hệ theo địa chỉ info@mitest.vn để biết thêm thông tin
Please contact on the email info@mitest.vn for further information about certificate of calibration

VP đại diện Miền Nam: 714 Tân Kỳ Tân Quý, phường Bình Hưng Hòa, thành phố Hồ Chí Minh
VP đại diện Miền Bắc: Phòng 606, nhà CT9, Khu đô thị mới Sông Đà - Mỹ Đình, đường Trần Văn Lai, phường Cầu Giấy, thành phố Hà Nội



Địa chỉ: 97 Ngô Sĩ Liên, phường Nghĩa Lộ, tỉnh Quảng Ngãi, Việt Nam
Address: 97 Ngo Si Lien Street, Nghia Lo Ward, Quang Ngai Province, Vietnam
Hotline: 0914 08 18 89 Email: info@mitest.vn Website: mitest.vn

KẾT QUẢ HIỆU CHUẨN (CALIBRATION RESULTS)

Kèm theo giấy chứng nhận số (Attached to certificate No.): **MT-XĐ1025/15**

Kiểm tra độ chính xác/ Accuracy test

Dải đo/ Range (R)	Giá trị của chuẩn/ Reference value (R)	Giá trị của thiết bị/ Equipment value (R)	Sai số/ Error (R)	ĐKĐBB/ Uncertainty (R)
(10 ÷ 100)	80	80	0	2,6

Ghi chú/ Notes :

- Kết quả độ không đảm bảo đo được dựa trên độ không đảm bảo đo chuẩn nhân với hệ số phủ $k = 2$, độ tin cậy $P = 95\%$. The reported uncertainty of measurement was based on a standard uncertainty multiplied by a coverage factor $k = 2$, providing a level of confidence of approximately 95 %.
- Dấu " * " là phép thử chưa được công nhận ISO 17025: 2017/ The " * " is an unaccredited test ISO 17025: 2017.
- Ngày hiệu chuẩn khuyến nghị theo yêu cầu của khách hàng/ Recommended calibration date according to customer requirements.
- Phương tiện đo này không được sử dụng để định lượng hàng hóa, dịch vụ trong mua bán, thanh toán, đảm bảo an toàn, bảo vệ sức khỏe cộng đồng, bảo vệ môi trường, trong thanh tra, kiểm tra, giám định tư pháp và trong các hoạt động công vụ khác/ This measuring instrument is not used to quantify goods, services in purchase and sale, payment, safety assurance, community health protection, environmental protection, inspection, assessment and in other official activities.
- Phương tiện đo này không được sử dụng trực tiếp để kiểm định phương tiện đo nhóm 2/ This measuring instrument is not used directly to inspection measuring instrument group 2.
- Dung sai được sử dụng để đánh giá sự phù hợp (nếu có) dựa trên NSX hoặc do khách hàng cung cấp, quy tắc ra quyết định dựa trên Binary Statement for Simple Acceptance Rule ILAC-G8/ Tolerances used for conformity (if any) assessment are based on Maker or provided by the customer, decision making rules based on Binary Statement for Simple Acceptance Rule ILAC-G8.

--- Hết/ End ---

MITEST-076-02 (BH 03; 15/05/2025)

Page 2/2

1. Kết quả hiệu chuẩn ghi trong giấy chứng nhận này chỉ có giá trị đối với thiết bị đã được hiệu chuẩn trên đây. Không được trích sao một phần giấy chứng nhận này nếu không có sự đồng ý bằng văn bản của MITEST
The calibration results in this certificate are applicable to the above calibration instrument only. This certificate shall not be reproduced, except in full without the written approval of MITEST

2. Mọi thắc mắc về giấy chứng nhận hiệu chuẩn, khách hàng liên hệ theo địa chỉ info@mitest.vn để biết thêm thông tin
Please contact on the email info@mitest.vn for further information about certificate of calibration

VP đại diện Miền Nam: 714 Tân Kỳ Tân Quý, phường Bình Hưng Hòa, thành phố Hồ Chí Minh
VP đại diện Miền Bắc: Phòng 606, nhà CT9, Khu đô thị mới Sông Đà - Mỹ Đình, đường Trần Văn Lai, phường Cầu Giấy, thành phố Hà Nội

GIẤY CHỨNG NHẬN HIỆU CHUẨN

(CERTIFICATE OF CALIBRATION)

Số (No.): MT-XĐ1025/16

1. Phương tiện đo (Object): **MÁY THỬ ĐỘ BÈN KÉO, NÉN (MÁY NÉN CÔNG 3 CẠNH)**
2. Nơi sản xuất (Manufacturer): **TRUNG QUỐC**
3. Kiểu (Type): **TA-400** Số (Serial No.): **210615** ID: **N/A**
4. Đặc trưng kỹ thuật (Technical specification):

Thang đo (Measuring range):	(0 ÷ 400) kN	Độ phân giải (Division):	0,01 kN
--------------------------------	---------------------	-----------------------------	----------------

5. Khách hàng (Customer): **CÔNG TY TNHH KỸ THUẬT XÂY DỰNG BÌNH ĐỊNH**
Địa chỉ (Address): **231/40 Tây Sơn, phường Quy Nhơn Nam, tỉnh Gia Lai**
6. Địa điểm thực hiện
(Location of calibration): **461/37 Tây Sơn, phường Quy Nhơn Nam, tỉnh Gia Lai**
7. Phương pháp thực hiện (Method of calibration): **MITEST-064**
8. Chuẩn được sử dụng (Standards used):

Mã nhận dạng ID	Thông tin thiết bị (Description)	Liên kết chuẩn (Traceable to)	Hiệu lực đến (Due date)
MT-LC60-01	Đầu Đo Lực/ Loadcell	VMI	10/2025

9. Điều kiện môi trường (Environmental conditions): **(18 ÷ 28) °C** < 80 %RH
10. Ngày hiệu chuẩn (Calibration date): **18/10/2025**
11. Ngày hiệu chuẩn khuyến nghị (Recalibration recommends): **18/10/2026**
12. Tem hiệu chuẩn (Calibration stamp): **MT-XĐ1025/16**
13. Kết quả hiệu chuẩn (Calibration results): **Xem trang sau**

Quảng Ngãi, ngày 18 tháng 10 năm 2025
(Date of issue)

TRƯỞNG PHÒNG HIỆU CHUẨN
(Head of Calibration Laboratory)

KT. GIÁM ĐỐC
(PP. Director)



TRẦN VĂN VIỆT





Địa chỉ: 97 Ngô Sĩ Liên, phường Nghĩa Lộ, tỉnh Quảng Ngãi, Việt Nam

Address: 97 Ngo Si Lien Street, Nghia Lo Ward, Quang Ngai Province, Vietnam

Hotline: 0914 08 18 89

Email: info@mitest.vn

Website: mitest.vn

KẾT QUẢ HIỆU CHUẨN

(CALIBRATION RESULTS)

Kèm theo giấy chứng nhận số (Attached to certificate No.): MT-XĐ1025/16

Kiểm tra độ chính xác/ Accuracy test

Giá trị chỉ thị PTĐ/ Nominal value (kN)	Giá trị chuẩn/ Reference value (kN)	Sai số tương đối/ Relative error (%)	Độ KĐBĐ/ Uncertainty (%)
0,00	0,000	0,00	N/A
40,00	39,180	2,09	0,20
80,00	79,268	0,92	0,20
120,00	119,358	0,54	0,20
160,00	159,817	0,11	0,20
200,00	199,689	0,16	0,20
240,00	239,472	0,22	0,20
281,00	279,639	0,49	0,20
320,00	320,414	-0,13	0,20
360,00	361,395	-0,39	0,20

Phương trình hiệu chuẩn/ Calibration equation : $y = 1,0044x - 1,1804$

Ghi chú/ Notes :

+ y: Giá trị tính toán/Calculated value , (kN)

+ x: Giá trị đọc trên phương tiện đo/Reading value , (kN)

a. Kết quả độ không đảm bảo đo được dựa trên độ không đảm bảo đo chuẩn nhân với hệ số phủ $k = 2$, độ tin cậy $P = 95\%$ / The reported uncertainty of measurement was based on a standard uncertainty multiplied by a coverage factor $k = 2$, providing a level of confidence of approximately 95 %.

b. Dấu " * " là phép thử chưa được công nhận ISO 17025: 2017/ The " * " is an unaccredited test ISO 17025: 2017.

c. Ngày hiệu chuẩn khuyến nghị theo yêu cầu của khách hàng/ Recommended calibration date according to customer requirements.

d. Phương tiện đo này không được sử dụng để định lượng hàng hóa, dịch vụ trong mua bán, thanh toán, đảm bảo an toàn, bảo vệ sức khỏe cộng đồng, bảo vệ môi trường, trong thanh tra, kiểm tra, giám định tư pháp và trong các hoạt động công vụ khác/ This measuring instrument is not used to quantify goods, services in purchase and sale, payment, safety assurance, community health protection, environmental protection, inspection, assessment and in other official activities.

e. Phương tiện đo này không được sử dụng trực tiếp để kiểm định phương tiện đo nhóm 2/ This measuring instrument is not used directly to inspection measuring instrument group 2.

f. Dung sai được sử dụng để đánh giá sự phù hợp (nếu có) dựa trên NSX hoặc do khách hàng cung cấp, quy tắc ra quyết định dựa trên Binary Statement for Simple Acceptance Rule ILAC-G8/ Tolerances used for conformity (if any) assessment are based on Maker or provided by the customer, decision making rules based on Binary Statement for Simple Acceptance Rule ILAC-G8.

---Hết/ End---

MITEST-064-02 (BH 04; 15/05/2025)

Page 2/2

1. Kết quả hiệu chuẩn ghi trong giấy chứng nhận này chỉ có giá trị đối với thiết bị đã được hiệu chuẩn trên đây. Không được trích sao một phần giấy chứng nhận này nếu không có sự đồng ý bằng văn bản của MITEST

The calibration results in this certificate are applicable to the above calibration instrument only. This certificate shall not be reproduced, except in full without the written approval of MITEST

2. Mọi thắc mắc về giấy chứng nhận hiệu chuẩn, khách hàng liên hệ theo địa chỉ info@mitest.vn để biết thêm thông tin

Please contact on the email info@mitest.vn for further information about certificate of calibration

VP đại diện Miền Nam: 714 Tân Kỳ Tân Quý, phường Bình Hưng Hòa, thành phố Hồ Chí Minh

VP đại diện Miền Bắc: Phòng 606, nhà CT9, Khu đô thị mới Sông Đà - Mỹ Đình, đường Trần Văn Lai, phường Cầu Giấy, thành phố Hà Nội



Địa chỉ: 97 Ngô Sĩ Liên, phường Nghĩa Lộ, tỉnh Quảng Ngãi, Việt Nam

Address: 97 Ngo Si Lien Street, Nghia Lo Ward, Quang Ngai Province, Vietnam

Hotline: 0914 08 18 89

Email: info@mitest.vn

Website: mitest.vn

GIẤY CHỨNG NHẬN ĐO KIỂM

(CERTIFICATE OF MEASUREMENT AND INSPECTION)

Số (No.): MT-XĐ1025/17

1. Phương tiện đo (Object): **MÁY SIÊU ÂM BÊ TÔNG**
2. Nơi sản xuất (Manufacturer): **MATEST**
3. Kiểu (Type): **C369N** Số (Serial No.): **C369N/AG/0055** ID: **N/A**
4. Đặc trưng kỹ thuật (Technical Specification):

Thang đo (Measuring range):	(0 ÷ 3 000) μs	Độ phân giải (Division):	0,1 μs
-----------------------------	--------------------------------------	--------------------------	------------------------------

5. Khách hàng (Customer): **CÔNG TY TNHH KỸ THUẬT XÂY DỰNG BÌNH ĐỊNH**
Địa chỉ (Address): **231/40 Tây Sơn, phường Quy Nhơn Nam, tỉnh Gia Lai**
6. Địa điểm thực hiện (Location of Testing): **461/37 Tây Sơn, phường Quy Nhơn Nam, tỉnh Gia Lai**
7. Phương pháp thực hiện (Method of Testing): **MITEST-Manufacture's Manual**
8. Điều kiện môi trường (Environmental Conditions): **(25 ± 3) °C** **(60 ± 20) %RH**
9. Ngày đo kiểm (Testing date): **18/10/2025**
10. Ngày đo kiểm khuyến nghị (Recommended testing date): **18/10/2026**
11. Tem đo kiểm (Testing stamp): **MT-XĐ1025/17**
12. Kết quả đo kiểm (Testing results): **Đạt yêu cầu kỹ thuật theo công bố của nhà sản xuất**

Quảng Ngãi, ngày 18 tháng 10 năm 2025

(Date of issue)

TRƯỞNG PHÒNG HIỆU CHUẨN

(Head of Calibration Laboratory)

KT. GIÁM ĐỐC

(PP. Director)

TRẦN VĂN VIỆT



PGD. Đỗ Quang Trọng

1. Kết quả kiểm tra chỉ trong giấy chứng nhận này chỉ có giá trị đối với thiết bị đã được kiểm tra trên đây. Không được trích sao một phần giấy chứng nhận này nếu không có sự đồng ý bằng văn bản của MITEST.

The test results recorded in this certificate are only valid for the equipment tested above. No part of this certificate may be copied without the written consent of MITEST

2. Mọi thắc mắc về giấy chứng nhận kiểm tra, khách hàng liên hệ theo địa chỉ info@mitest.vn để biết thêm thông tin.

If you have any questions about the inspection certificate, please contact info@mitest.vn for more information.

VP đại diện Miền Nam: 15/49 Lỗ Tư, phường Bình Hưng Hoà A, quận Bình Tân, TP HCM.

VP đại diện Miền Bắc: Phòng 606, nhà CT9, Khu đô thị mới Sông Đà – Mỹ Đình, đường Trần Văn Lai, phường Mỹ Đình 1, quận Nam Từ Liêm, Hà Nội.

Địa chỉ: 97 Ngô Sĩ Liên, phường Nghĩa Lộ, tỉnh Quảng Ngãi, Việt Nam

Address: 97 Ngo Si Lien Street, Nghia Lo Ward, Quang Ngai Province, Vietnam

Hotline: 0914 08 18 89

Email: info@mitest.vn

Website: mitest.vn

GIẤY CHỨNG NHẬN HIỆU CHUẨN

(CERTIFICATE OF CALIBRATION)

Số (No.): MT-XĐ1025/18

1. Phương tiện đo (Object): **PHƯƠNG TIỆN ĐO LỰC NÉN (VÒNG LỰC MÁY CẮT ĐẤT)**

2. Nơi sản xuất (Manufacturer): **TRUNG QUỐC**

3. Kiểu (Type): **ZJ**

Số (Serial No.): **1110**

ID: **N/A**

4. Đặc trưng kỹ thuật (Technical specification):

Giá trị thang đo danh nghĩa lớn nhất (Maximum nominal scale value):		1,2 kN
Đồng hồ đo biến dạng (Strain gauge):	- Phạm vi đo (Range):	(0 ÷ 10) mm
	- Giá trị vạch chia (Division):	0,01 mm
	- Số hiệu (Serial No.):	4271

5. Khách hàng (Customer): **CÔNG TY TNHH KỸ THUẬT XÂY DỰNG BÌNH ĐỊNH**

Địa chỉ (Address):

231/40 Tây Sơn, phường Quy Nhơn Nam, tỉnh Gia Lai

6. Địa điểm thực hiện

461/37 Tây Sơn, phường Quy Nhơn Nam, tỉnh Gia Lai

(Location of calibration):

7. Phương pháp thực hiện (Method of calibration): **MITEST-058**

8. Chuẩn được sử dụng (Standards used):

Mã nhận dạng ID	Thông tin thiết bị (Description)	Liên kết chuẩn (Traceable to)	Hiệu lực đến (Due date)
MT-LC05-01	Đầu đo lực / Loadcell	VMI	12/2026

9. Điều kiện môi trường (Environmental conditions):

(18 ÷ 28) °C

< 80 %RH

10. Ngày hiệu chuẩn (Calibration date):

18/10/2025

11. Ngày hiệu chuẩn khuyến nghị (Recalibration recommends):

18/10/2026

12. Tem hiệu chuẩn (Calibration stamp):

MT-XĐ1025/18

13. Kết quả hiệu chuẩn (Calibration results):

Xem trang sau

Quảng Ngãi, ngày 18 tháng 10 năm 2025

(Date of issue)

TRƯỞNG PHÒNG HIỆU CHUẨN

(Head of Calibration laboratory)

KT. GIÁM ĐỐC

(PP. Director)



TRẦN VĂN VIỆT

MITEST-058-02 (BH 04; 15/05/2025)



PGD. Đỗ Quang Cường

Page 1/2

1. Kết quả hiệu chuẩn ghi trong giấy chứng nhận này chỉ có giá trị đối với thiết bị đã được hiệu chuẩn trên đây. Không được trích sao một phần giấy chứng nhận này nếu không có sự đồng ý bằng văn bản của MITEST

The calibration results in this certificate are applicable to the above calibration instrument only. This certificate shall not be reproduced, except in full without the written approval of MITEST

2. Mọi thắc mắc về giấy chứng nhận hiệu chuẩn, khách hàng liên hệ theo địa chỉ info@mitest.vn để biết thêm thông tin

Please contact on the email info@mitest.vn for further information about certificate of calibration

VP đại diện Miền Nam: 714 Tân Kỳ Tân Quý, phường Bình Hưng Hòa, thành phố Hồ Chí Minh

VP đại diện Miền Bắc: Phòng 606, nhà CT9, Khu đô thị mới Sông Đà - Mỹ Đình, đường Trần Văn Lai, phường Cầu Giấy, thành phố Hà Nội



Địa chỉ: 97 Ngô Sĩ Liên, phường Nghĩa Lộ, tỉnh Quảng Ngãi, Việt Nam
Address: 97 Ngo Si Lien Street, Nghia Lo Ward, Quang Ngai Province, Vietnam
Hotline: 0914 08 18 89 Email: info@mitest.vn Website: mitest.vn

KẾT QUẢ HIỆU CHUẨN
(CALIBRATION RESULTS)

Kèm theo giấy chứng nhận số (Attached to certificate No.): MT-XĐ1025/18

Kiểm tra độ chính xác/ Accuracy test

Giá trị đọc trên phương tiện đo/ Reading on tester (Vạch x 0,01 mm)	Giá trị trung bình đọc trên phương tiện chuẩn/ Average reading on equipment (kN)	Độ KĐBBĐ/ Uncertainty (%)
0	0,000	-
20	0,094	0,40
40	0,195	0,40
60	0,296	0,40
80	0,376	0,40
100	0,473	0,40
120	0,567	0,40
140	0,660	0,40
160	0,749	0,40
180	0,840	0,40
200	0,935	0,40

Phương trình hiệu chuẩn/ Calibration equation : $y = 0,0046x + 0,0086$

Ghi chú/ Notes:

+ y: Giá trị tính toán/Calculated value , (kN)

+ x: Giá trị đọc trên phương tiện đo/Reading value , (Vạch x 0,01 mm)

a. Kết quả độ không đảm bảo đo được dựa trên độ không đảm bảo đo chuẩn nhân với hệ số phủ k = 2, độ tin cậy P = 95%/ The reported uncertainty of measurement was based on a standard uncertainty multiplied by a coverage factor k = 2, providing a level of confidence of approximately 95 % .

b. Dấu " * " là phép thử chưa được công nhận ISO 17025: 2017/ The " * " is an unaccredited test ISO 17025: 2017 .

c. Ngày hiệu chuẩn khuyến nghị theo yêu cầu của khách hàng/ Recommended calibration date according to customer requirements.

d. Phương tiện đo này không được sử dụng để định lượng hàng hóa, dịch vụ trong mua bán, thanh toán, đảm bảo an toàn, bảo vệ sức khỏe cộng đồng, bảo vệ môi trường, trong thanh tra, kiểm tra, giám định tư pháp và trong các hoạt động công vụ khác/ This measuring instrument is not used to quantify goods, services in purchase and sale, payment, safety assurance, community health protection, environmental protection, inspection, assessment and in other official activities.

e. Phương tiện đo này không được sử dụng trực tiếp để kiểm định phương tiện đo nhóm 2/ This measuring instrument is not used directly to inspection measuring instrument group 2.

f. Dung sai được sử dụng để đánh giá sự phù hợp (nếu có) dựa trên NSX hoặc do khách hàng cung cấp, quy tắc ra quyết định dựa trên Binary Statement for Simple Acceptance Rule ILAC-G8/ Tolerances used for conformity (if any) assessment are based on Maker or provided by the customer, decision making rules based on Binary Statement for Simple Acceptance Rule ILAC-G8.

---Hết/ End---

MITEST-058-02 (BH 04; 15/05/2025)

Page 2/2

1. Kết quả hiệu chuẩn ghi trong giấy chứng nhận này chỉ có giá trị đối với thiết bị đã được hiệu chuẩn trên đây. Không được trích sao một phần giấy chứng nhận này nếu không có sự đồng ý bằng văn bản của MITEST
The calibration results in this certificate are applicable to the above calibration instrument only. This certificate shall not be reproduced, except in full without the written approval of MITEST

2. Mọi thắc mắc về giấy chứng nhận hiệu chuẩn, khách hàng liên hệ theo địa chỉ info@mitest.vn để biết thêm thông tin
Please contact on the email info@mitest.vn for further information about certificate of calibration

VP đại diện Miền Nam: 714 Tân Kỳ Tân Quý, phường Bình Hưng Hòa, thành phố Hồ Chí Minh
VP đại diện Miền Bắc: Phòng 606, nhà CT9, Khu đô thị mới Sông Đà - Mỹ Đình, đường Trần Văn Lai, phường Cầu Giấy, thành phố Hà Nội

GIẤY CHỨNG NHẬN HIỆU CHUẨN

(CERTIFICATE OF CALIBRATION)

Số (No.): MT-XĐ1025/19

1. Phương tiện đo (Object): MÁY ĐO ĐỘ DÀY LỚP PHỦ
2. Nơi sản xuất (Manufacturer): TRUNG QUỐC
3. Kiểu (Type): CM-1210A Số (Serial No.): N937219 ID: N/A
4. Đặc trưng kỹ thuật (Technical specification):

Thang đo (Measuring range):	(0 ÷ 100)	μm	Độ phân giải (Division):	0,1	μm
	(100 ÷ 2 000)			1	

5. Khách hàng (Customer): CÔNG TY TNHH KỸ THUẬT XÂY DỰNG BÌNH ĐỊNH
Địa chỉ (Address): 231/40 Tây Sơn, phường Quy Nhơn Nam, tỉnh Gia Lai
6. Địa điểm thực hiện (Location of calibration): 461/37 Tây Sơn, phường Quy Nhơn Nam, tỉnh Gia Lai
7. Phương pháp thực hiện (Method of calibration): MITEST-043
8. Chuẩn được sử dụng (Standards used):

Mã nhận dạng ID	Thông tin thiết bị (Description)	Liên kết chuẩn (Traceable to)	Hiệu lực đến (Due date)
MT-CT-01	Tấm Chuẩn/ Standard Foil	QUATEST 3	02/2026

9. Điều kiện môi trường (Environmental conditions): (20 ± 3) °C (50 ± 15) %RH
10. Ngày hiệu chuẩn (Calibration date): 18/10/2025
11. Ngày hiệu chuẩn khuyến nghị (Recalibration recommends): 18/10/2026
12. Tem hiệu chuẩn (Calibration stamp): MT-XĐ1025/19
13. Kết quả hiệu chuẩn (Calibration results): Xem trang sau

Quảng Ngãi, ngày 18 tháng 10 năm 2025

(Date of issue)

TRƯỞNG PHÒNG HIỆU CHUẨN
(Head of Calibration Laboratory)

KT. GIÁM ĐỐC
(PP. Director)

TRẦN VĂN VIỆT

MITEST-043-02 (BH 03; 15/05/2025)



PGD. Đỗ Quang Trọng

Page 1/2

1. Kết quả hiệu chuẩn ghi trong giấy chứng nhận này chỉ có giá trị đối với thiết bị đã được hiệu chuẩn trên đây. Không được trích sao một phần giấy chứng nhận này nếu không có sự đồng ý bằng văn bản của MITEST

The calibration results in this certificate are applicable to the above calibration instrument only. This certificate shall not be reproduced, except in full without the written approval of MITEST

2. Mọi thắc mắc về giấy chứng nhận hiệu chuẩn, khách hàng liên hệ theo địa chỉ info@mitest.vn để biết thêm thông tin

Please contact on the email info@mitest.vn for further information about certificate of calibration

VP đại diện Miền Nam: 714 Tân Kỳ Tân Quý, phường Bình Hưng Hòa, thành phố Hồ Chí Minh

VP đại diện Miền Bắc: Phòng 606, nhà CT9, Khu đô thị mới Sông Đà - Mỹ Đình, đường Trần Văn Lai, phường Cầu Giấy, thành phố Hà Nội

KẾT QUẢ HIỆU CHUẨN

(CALIBRATION RESULTS)

Kèm theo giấy chứng nhận số (Attached to certificate No.): MT-XĐ1025/19

Kiểm tra độ chính xác/ Accuracy test

Giá trị chuẩn/ Reference value (μm)	Giá trị chỉ thị PTĐ/ Indication value (μm)	Sai số/ Error (μm)	Độ KĐBĐ/ Uncertainty (μm)
22,9	23,4	0,5	0,80
48,6	48,9	0,3	0,80
245,9	247	1	0,80
499,8	501	1	0,80

Ghi chú/ Notes :

a. Kết quả độ không đảm bảo đo được dựa trên độ không đảm bảo đo chuẩn nhân với hệ số phủ $k = 2$, độ tin cậy $P = 95\%$ / The reported uncertainty of measurement was based on a standard uncertainty multiplied by a coverage factor $k = 2$, providing a level of confidence of approximately 95 %.

b. Dấu " * " là phép thử chưa được công nhận ISO 17025: 2017/ The " * " is an unaccredited test ISO 17025: 2017.

c. Ngày hiệu chuẩn khuyến nghị theo yêu cầu của khách hàng/ Recommended calibration date according to customer requirements.

d. Phương tiện đo này không được sử dụng để định lượng hàng hóa, dịch vụ trong mua bán, thanh toán, đảm bảo an toàn, bảo vệ sức khỏe cộng đồng, bảo vệ môi trường, trong thanh tra, kiểm tra, giám định tư pháp và trong các hoạt động công vụ khác/ This measuring instrument is not used to quantify goods, services in purchase and sale, payment, safety assurance, community health protection, environmental protection, inspection, assessment and in other official activities.

e. Phương tiện đo này không được sử dụng trực tiếp để kiểm định phương tiện đo nhóm 2/ This measuring instrument is not used directly to inspection measuring instrument group 2.

f. Dung sai được sử dụng để đánh giá sự phù hợp (nếu có) dựa trên NSX hoặc do khách hàng cung cấp, quy tắc ra quyết định dựa trên Binary Statement for Simple Acceptance Rule ILAC-G8/ Tolerances used for conformity (if any) assessment are based on Maker or provided by the customer, decision making rules based on Binary Statement for Simple Acceptance Rule ILAC-G8.

--- Hết/ End ---

GIẤY CHỨNG NHẬN HIỆU CHUẨN

(CERTIFICATE OF CALIBRATION)

Số (No.): MT-XĐ1025/20

1. Phương tiện đo (Object): **MÁY ĐO ĐỘ NHỚT**
2. Nơi sản xuất (Manufacturer): **TRUNG QUỐC**
3. Kiểu (Type): **SYD-0621** Số (Serial No.): **ZZ0006211901018** ID: **N/A**
4. Đặc trưng kỹ thuật (Technical specification): **Xem trang sau (See next page)**
5. Khách hàng (Customer): **CÔNG TY TNHH KỸ THUẬT XÂY DỰNG BÌNH ĐỊNH**
Địa chỉ (Address): **231/40 Tây Sơn, phường Quy Nhơn Nam, tỉnh Gia Lai**
6. Địa điểm thực hiện (Location of calibration): **461/37 Tây Sơn, phường Quy Nhơn Nam, tỉnh Gia Lai**
7. Phương pháp thực hiện (Method of calibration): **MITEST-029; MITEST-106**
8. Chuẩn được sử dụng (Standards used):

Mã nhận dạng ID	Thông tin thiết bị (Description)	Liên kết chuẩn (Traceable to)	Hiệu lực đến (Due Date)
MT-DDM-01	Nhiệt kế/ Thermometer	SMEQ	02/2026
MT-TBPT-01	Thiết bị phát tần số/ Arbitrary Waveform	QUATEST 3	02/2026
MT-TBĐT-01	Thiết bị đếm tần số/ Universal Counter	QUATEST 3	02/2026

9. Điều kiện môi trường (Environmental conditions): **(25 ± 5) °C** **(60 ± 20) %RH**
10. Ngày hiệu chuẩn (Calibration date): **18/10/2025**
11. Ngày hiệu chuẩn khuyến nghị (Recalibration recommends): **18/10/2026**
12. Tem hiệu chuẩn (Calibration stamp): **MT-XĐ1025/20**
13. Kết quả hiệu chuẩn (Calibration results): **Xem trang sau**

Quảng Ngãi, ngày 18 tháng 10 năm 2025

(Date of issue)

KT. GIÁM ĐỐC

(PP. Director)

TRƯỞNG PHÒNG HIỆU CHUẨN
(Head of Calibration Laboratory)



TRẦN VĂN VIỆT

MITEST-029-02 (BH 03; 15/05/2025)



PGD. Đỗ Quang Trọng



Địa chỉ: 97 Ngô Sĩ Liên, phường Nghĩa Lộ, tỉnh Quảng Ngãi, Việt Nam

Address: 97 Ngo Si Lien Street, Nghia Lo Ward, Quang Ngai Province, Vietnam

Hotline: 0914 08 18 89

Email: info@mitest.vn

Website: mitest.vn

KẾT QUẢ HIỆU CHUẨN

(CALIBRATION RESULTS)

Kèm theo giấy chứng nhận số (Attached to certificate No.): MT-XĐ1025/20

I. Kiểm tra nhiệt độ (Check the temperature):

1. Kiểm tra độ chính xác nhiệt độ/ Temperature accuracy Test

Nhiệt độ cài đặt/ Set temp. (°C)	Nhiệt độ hiển thị/ Indication (°C)	Giá trị chuẩn/ Reference value (°C)	Số hiệu chỉnh/ Correction (°C)	Độ KĐBĐ/ Uncertainty (°C)
50,0	50,0	50,19	0,19	3,0

2. Đặc trưng hoạt động của bề/ Performance of equipment

Nhiệt độ hiển thị/ Indication (°C)	Độ đồng đều nhiệt độ/ Uniformity (°C)	Độ ổn định nhiệt độ/ Stability (°C)	Biến động nhiệt độ tổng thể/ Overall variation (°C)
50,0	0,20	0,04	0,41

3. Bảng số liệu/ Data Table

Thời gian/ Time	Nhiệt độ hiển thị/ Indication (°C)	Giá trị chuẩn/ Reference value (°C)				
		1	2	3	4	5
0 min	50,0	50,29	50,32	50,03	50,16	50,08
5 min	50,0	50,31	50,40	50,04	50,13	50,12
10 min	50,0	50,33	50,41	50,00	50,13	50,11
15 min	50,0	50,34	50,35	50,06	50,18	50,07
20 min	50,0	50,37	50,33	50,09	50,11	50,04
25 min	50,0	50,28	50,35	50,06	50,17	50,05
30 min	50,0	50,33	50,40	50,09	50,11	50,13
35 min	50,0	50,29	50,40	50,00	50,14	50,06
40 min	50,0	50,29	50,41	50,07	50,20	50,05
45 min	50,0	50,37	50,34	50,07	50,19	50,13
Trung bình/ Average		50,32	50,37	50,05	50,16	50,08

MITEST-029-02 (BH 03; 15/05/2025)

Page 2/4

1. Kết quả hiệu chuẩn ghi trong giấy chứng nhận này chỉ có giá trị đối với thiết bị đã được hiệu chuẩn trên đây. Không được trích sao một phần giấy chứng nhận này nếu không có sự đồng ý bằng văn bản của MITEST

The calibration results in this certificate are applicable to the above calibration instrument only. This certificate shall not be reproduced, except in full without the written approval of MITEST

2. Mọi thắc mắc về giấy chứng nhận hiệu chuẩn, khách hàng liên hệ theo địa chỉ info@mitest.vn để biết thêm thông tin

Please contact on the email info@mitest.vn for further information about certificate of calibration

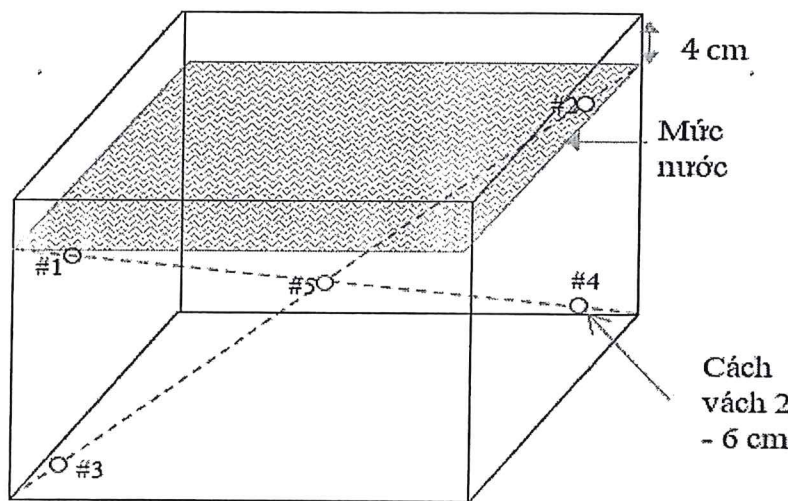
VP đại diện Miền Nam: 714 Tân Kỳ Tân Quý, phường Bình Hưng Hòa, thành phố Hồ Chí Minh

VP đại diện Miền Bắc: Phòng 606, nhà CT9, Khu đô thị mới Sông Đà - Mỹ Đình, đường Trần Văn Lai, phường Cầu Giấy, thành phố Hà Nội



Địa chỉ: 97 Ngô Sĩ Liên, phường Nghĩa Lộ, tỉnh Quảng Ngãi, Việt Nam
Address: 97 Ngo Si Lien Street, Nghia Lo Ward, Quang Ngai Province, Vietnam
Hotline: 0914 08 18 89 Email: info@mitest.vn Website: mitest.vn

Kèm theo giấy chứng nhận số (Attached to certificate No.): MT-XĐ1025/20



Mặt #1 -#3 là mặt trước của bể điều nhiệt

Hình minh họa: Cách bố trí các điểm đo trong bể/ Sensor installation locations

II. Kiểm tra độ chính xác thời gian*/ Check time accuracy

Giá trị chỉ thị/ Indication value (s)	Giá trị chuẩn/ Reference value (s)	Sai số/ Error (s)	Độ KĐBĐ/ Uncertainty (s/d)
600,0	599,9592	0,0	0,038
900,1	899,5107	0,6	0,038

1. Kết quả hiệu chuẩn ghi trong giấy chứng nhận này chỉ có giá trị đối với thiết bị đã được hiệu chuẩn trên đây. Không được trích sao một phần giấy chứng nhận này nếu không có sự đồng ý bằng văn bản của MITEST

The calibration results in this certificate are applicable to the above calibration instrument only. This certificate shall not be reproduced, except in full without the written approval of MITEST

2. Mọi thắc mắc về giấy chứng nhận hiệu chuẩn, khách hàng liên hệ theo địa chỉ info@mitest.vn để biết thêm thông tin

Please contact on the email info@mitest.vn for further information about certificate of calibration

VP đại diện Miền Nam: 714 Tân Kỳ Tân Quý, phường Bình Hưng Hòa, thành phố Hồ Chí Minh

VP đại diện Miền Bắc: Phòng 606, nhà CT9, Khu đô thị mới Sông Đà - Mỹ Đình, đường Trần Văn Lai, phường Cầu Giấy, thành phố Hà Nội



Địa chỉ: 97 Ngô Sĩ Liên, phường Nghĩa Lộ, tỉnh Quảng Ngãi, Việt Nam
Address: 97 Ngo Si Lien Street, Nghia Lo Ward, Quang Ngai Province, Vietnam
Hotline: 0914 08 18 89 Email: info@mitest.vn Website: mitest.vn

Kèm theo giấy chứng nhận số (Attached to certificate No.): **MT-XĐ1025/20**

Ghi chú/ Notes

- Kết quả đo không đảm bảo đo được dựa trên độ không đảm bảo đo chuẩn nhân với hệ số phủ $k = 2$, độ tin cậy $P = 95\%$ / *The reported uncertainty of measurement was based on a standard uncertainty multiplied by a coverage factor $k = 2$, providing a level of confidence of approximately 95 %.*
- Dấu " * " là phép thử chưa được công nhận ISO 17025: 2017/ *The " * " is an unaccredited test ISO 17025: 2017.*
- Ngày hiệu chuẩn khuyến nghị theo yêu cầu của khách hàng/ *Recommended calibration date according to customer requirements.*
- Phương tiện đo này không được sử dụng để định lượng hàng hóa, dịch vụ trong mua bán, thanh toán, đảm bảo an toàn, bảo vệ sức khỏe cộng đồng, bảo vệ môi trường, trong thanh tra, kiểm tra, giám định tư pháp và trong các hoạt động công vụ khác/ *This measuring instrument is not used to quantify goods, services in purchase and sale, payment, safety assurance, community health protection, environmental protection, inspection, assessment and in other official activities.*
- Phương tiện đo này không được sử dụng trực tiếp để kiểm định phương tiện đo nhóm 2/ *This measuring instrument is not used directly to inspection measuring instrument group 2.*
- Dung sai được sử dụng để đánh giá sự phù hợp (nếu có) dựa trên NSX hoặc do khách hàng cung cấp, quy tắc ra quyết định dựa trên Binary Statement for Simple Acceptance Rule ILAC-G8/ *Tolerances used for conformity (if any) assessment are based on Maker or provided by the customer, decision making rules based on Binary Statement for Simple Acceptance Rule ILAC-G8.*

--- Hết/ End ---

1. Kết quả hiệu chuẩn ghi trong giấy chứng nhận này chỉ có giá trị đối với thiết bị đã được hiệu chuẩn trên đây. Không được trích sao một phần giấy chứng nhận này nếu không có sự đồng ý bằng văn bản của MITEST

The calibration results in this certificate are applicable to the above calibration instrument only. This certificate shall not be reproduced, except in full without the written approval of MITEST

2. Mọi thắc mắc về giấy chứng nhận hiệu chuẩn, khách hàng liên hệ theo địa chỉ info@mitest.vn để biết thêm thông tin

Please contact on the email info@mitest.vn for further information about certificate of calibration

VP đại diện Miền Nam: 714 Tân Kỳ Tân Quý, phường Bình Hưng Hòa, thành phố Hồ Chí Minh

VP đại diện Miền Bắc: Phòng 606, nhà CT9, Khu đô thị mới Sông Đà - Mỹ Đình, đường Trần Văn Lai, phường Cầu Giấy, thành phố Hà Nội

Địa chỉ: 97 Ngô Sĩ Liên, phường Nghĩa Lộ, tỉnh Quảng Ngãi, Việt Nam

Address: 97 Ngo Si Lien Street, Nghia Lo Ward, Quang Ngai Province, Vietnam

Hotline: 0914 08 18 89

Email: info@mitest.vn

Website: mitest.vn

GIẤY CHỨNG NHẬN HIỆU CHUẨN

(CERTIFICATE OF CALIBRATION)

Số (No.): MT-XĐ1025/21

1. Phương tiện đo (Object): **MÁY THỬ ĐỘ BỀN NÉN (MÁY NÉN MARSHALL)**
2. Hãng sản xuất (Manufacturer): **TRUNG QUỐC**
3. Kiểu (Type): **LWD-3A** Số (Serial No.): **KAR02A 1901011AA** ID: **N/A**
4. Đặc trưng kỹ thuật (Technical specification):

Giá trị thang đo danh nghĩa lớn nhất (Maximum nominal scale value):	(0 ÷ 50)	kN
Đồng hồ đo biến dạng (Strain gauge):	- Phạm vi đo (Range):	(0 ÷ 15) mm
	- Giá trị vạch chia (Division):	0,01 mm
	- Số hiệu (Serial No.):	N/A

5. Khách hàng (Customer): **CÔNG TY TNHH KỸ THUẬT XÂY DỰNG BÌNH ĐỊNH**
Địa chỉ (Address): **231/40 Tây Sơn, phường Quy Nhơn Nam, tỉnh Gia Lai**
6. Địa điểm thực hiện (Location of calibration): **461/37 Tây Sơn, phường Quy Nhơn Nam, tỉnh Gia Lai**
7. Phương pháp thực hiện (Method of calibration): **MITEST-064; MITEST-021**
8. Chuẩn được sử dụng (Standards used):

Mã nhận dạng ID	Thông tin thiết bị (Description)	Liên kết chuẩn (Traceable to)	Hiệu lực đến (Due date)
MT-LC10-01	Đầu Đo Lực/ Loadcell	VMI	10/2025
MT-SGS-01	Thước Vạch/ Standard Glass Scale	QUATEST 3	01/2027
MT-KL10-01	Kính lúp chia vạch/ Scale Lupe	TECHMASTER	09/2026

9. Điều kiện môi trường (Environmental conditions): (23 ± 5) °C < 80 %RH
10. Ngày hiệu chuẩn (Calibration date): 18/10/2025
11. Ngày hiệu chuẩn khuyến nghị (Recalibration recommends): 18/10/2026
12. Tem hiệu chuẩn (Calibration stamp): **MT-XĐ1025/21**
13. Kết quả hiệu chuẩn (Calibration results): Xem trang sau

Quảng Ngãi, ngày 18 tháng 10 năm 2025

(Date of issue)

KT. GIÁM ĐỐC

(PP. Director)

TRƯỞNG PHÒNG HIỆU CHUẨN

(Head of Calibration Laboratory)



TRẦN VĂN VIỆT

MITEST-064; 024-02 (BH 04; 15/05/2025)



PGD. Đỗ Quang Trọng

Page 1/3

1. Kết quả hiệu chuẩn ghi trong giấy chứng nhận này chỉ có giá trị đối với thiết bị đã được hiệu chuẩn trên đây. Không được trích sao một phần giấy chứng nhận này nếu không có sự đồng ý bằng văn bản của MITEST

The calibration results in this certificate are applicable to the above calibration instrument only. This certificate shall not be reproduced, except in full without the written approval of MITEST

2. Mọi thắc mắc về giấy chứng nhận hiệu chuẩn, khách hàng liên hệ theo địa chỉ info@mitest.vn để biết thêm thông tin

Please contact on the email info@mitest.vn for further information about certificate of calibration

VP đại diện Miền Nam: 714 Tân Kỳ Tân Quý, phường Bình Hưng Hòa, thành phố Hồ Chí Minh

VP đại diện Miền Bắc: Phòng 606, nhà CT9, Khu đô thị mới Sông Đà - Mỹ Đình, đường Trần Văn Lai, phường Cầu Giấy, thành phố Hà Nội



Địa chỉ: 97 Ngô Sĩ Liên, phường Nghĩa Lộ, tỉnh Quảng Ngãi, Việt Nam
 Address: 97 Ngo Si Lien Street, Nghia Lo Ward, Quang Ngai Province, Vietnam
 Hotline: 0914 08 18 89 Email: info@mitest.vn Website: mitest.vn

KẾT QUẢ HIỆU CHUẨN

(CALIBRATION RESULTS)

Kèm theo giấy chứng nhận số (Attached to certificate No.):

MT-XĐ1025/21

1. Kiểm tra độ chính xác lực/ Check the accuracy of the force

Giá trị đọc trên phương tiện đo/ Reading on tester (kN)	Giá trị chuẩn/ Reference value (kN)	Sai số tương đối/ Relative error %	Độ KĐBBĐ/ Uncertainty (%)
0,00	0,000	0,0	-
5,00	5,021	-0,42	0,51
10,00	10,064	-0,63	0,20
15,00	15,032	-0,21	0,20
20,00	20,092	-0,46	0,20
25,00	25,089	-0,35	0,20
30,00	30,056	-0,19	0,21
35,00	35,082	-0,23	0,20
40,00	40,113	-0,28	0,20
45,00	45,190	-0,42	0,20

Phương trình hiệu chuẩn/Calibration equation : $y = 1,003x + 0,008$

2. Kiểm tra độ chính xác độ dài/ Check length accuracy

Giá trị chuẩn/ Standard value (mm)	Giá trị danh nghĩa/ Nominal value (mm)	Sai số/ Error (mm)	Độ KĐBBĐ/ Uncertainty (mm)
2,0002	2,00	0,00	0,19
5,0002	5,00	0,00	0,19
7,9997	8,00	0,00	0,19
9,9997	10,00	0,00	0,19
15,0004	15,00	0,00	0,19

1. Kết quả hiệu chuẩn ghi trong giấy chứng nhận này chỉ có giá trị đối với thiết bị đã được hiệu chuẩn trên đây. Không được trích sao một phần giấy chứng nhận này nếu không có sự đồng ý bằng văn bản của MITEST

The calibration results in this certificate are applicable to the above calibration instrument only. This certificate shall not be reproduced, except in full without the written approval of MITEST

2. Mọi thắc mắc về giấy chứng nhận hiệu chuẩn, khách hàng liên hệ theo địa chỉ info@mitest.vn để biết thêm thông tin

Please contact on the email info@mitest.vn for further information about certificate of calibration

VP đại diện Miền Nam: 714 Tân Kỳ Tân Quý, phường Bình Hưng Hòa, thành phố Hồ Chí Minh

VP đại diện Miền Bắc: Phòng 606, nhà CT9, Khu đô thị mới Sông Đà - Mỹ Đình, đường Trần Văn Lai, phường Cầu Giấy, thành phố Hà Nội

Địa chỉ: 97 Ngô Sĩ Liên, phường Nghĩa Lộ, tỉnh Quảng Ngãi, Việt Nam

Address: 97 Ngo Si Lien Street, Nghia Lo Ward, Quang Ngai Province, Vietnam

Hotline: 0914 08 18 89

Email: info@mitest.vn

Website: mitest.vn

Kèm theo giấy chứng nhận số (Attached to certificate No.):

MT-XD1025/21

Ghi chú/Notes:

+ y: Giá trị tính toán/Calculated value, (kN)

+ x: Giá trị đọc trên phương tiện đo/Reading value, (kN)

a. Kết quả độ không đảm bảo đo được dựa trên độ không đảm bảo đo chuẩn nhân với hệ số phủ $k = 2$, độ tin cậy $P = 95\%$ / The reported uncertainty of measurement was based on a standard uncertainty multiplied by a coverage factor $k = 2$, providing a level of confidence of approximately 95 %.

b. Dấu "*" là phép thử chưa được công nhận ISO 17025: 2017/ The "*" is an unaccredited test ISO 17025: 2017.

c. Ngày hiệu chuẩn khuyến nghị theo yêu cầu của khách hàng/ Recommended calibration date according to customer requirements.

d. Phương tiện đo này không được sử dụng để định lượng hàng hóa, dịch vụ trong mua bán, thanh toán, đảm bảo an toàn, bảo vệ sức khỏe cộng đồng, bảo vệ môi trường, trong thanh tra, kiểm tra, giám định tư pháp và trong các hoạt động công vụ khác/ This measuring instrument is not used to quantify goods, services in purchase and sale, payment, safety assurance, community health protection, environmental protection, inspection, assessment and in other official activities.

e. Phương tiện đo này không được sử dụng trực tiếp để kiểm định phương tiện đo nhóm 2/ This measuring instrument is not used directly to inspection measuring instrument group 2.

f. Dung sai được sử dụng để đánh giá sự phù hợp (nếu có) dựa trên NSX hoặc do khách hàng cung cấp, quy tắc ra quyết định dựa trên Binary Statement for Simple Acceptance Rule ILAC-G8/ Tolerances used for conformity (if any) assessment are based on Maker or provided by the customer, decision making rules based on Binary Statement for Simple Acceptance Rule ILAC-G8.

---Hết/ End---

CÔNG TY TNHH CHẤT LƯỢNG GIA LAI
CHAT LUONG GIA LAI COMPANY LIMITED
Địa chỉ: 368 Trường Chinh - Pleiku - Gia Lai
Điện thoại: 0913479266 / 0963800628

CỘNG HÒA XÃ HỘI CHỦ NGHĨA VIỆT NAM
Độc lập - Tự do - Hạnh phúc
SOCIALIST REPUBLIC OF VIETNAM
Independence - Freedom -- Happiness

GIẤY CHỨNG NHẬN KIỂM ĐỊNH

CERTIFICATE OF VERIFICATION

Số (N⁰): 223.CB.25

Tên đối tượng: Cân kỹ thuật
Measuring instrument

Kiểu: DJ6000TW
Type

Nơi sản xuất: VIBRA
Manufacturer

Đặc trưng kỹ thuật đo lường: Max = 6000g; Min = 2g; e = 0,1g; d = 0,01g
Specifications Cấp Chính xác: II

Nơi sử dụng: 461/37 Đường Tây Sơn, phường Quy Nhơn Nam, tỉnh Gia Lai, Việt Nam
Place

Người/Đơn vị sử dụng: Công ty TNHH Kỹ thuật Xây dựng Bình Định
User

Phương pháp thực hiện: ĐLVN 16:2021
Method of verification

Kết luận: Đạt yêu cầu kỹ thuật đo lường
Conclusion

Số tem kiểm định: 22A-0997
Verification stamp N⁰

Thời hạn đến: (*) 31-10-2026
Valid until

Số: 61286123

Serial N⁰

Năm: xxxxx

Year

Gia Lai, ngày 18 tháng 10 năm 2025

Date of issue

GIÁM ĐỐC

Director

Kiểm định viên
Verifier


Nguyễn Hoàng




Nguyễn Hoàng

(*) Với điều kiện tôn trọng các nguyên tắc sử dụng và bảo quản
(With respectfulness of conditions of use and maintenance)

GIẤY CHỨNG NHẬN KIỂM ĐỊNH

CERTIFICATE OF VERIFICATION

Số (N⁰): 224.CB.25

Tên đối tượng: **Cân kỹ thuật**
Measuring instrument

Kiểu: **TPS15**
Type

Nơi sản xuất: **VIBRA**
Manufacturer

Đặc trưng kỹ thuật đo lường: **Max = 15000g; Min = 100g; d = 0,5g; e = 5g;**
Specifications Cấp Chính xác: **II**

Nơi sử dụng: **461/37 Đường Tây Sơn, phường Quy Nhơn Nam, tỉnh Gia Lai, Việt Nam**
Place

Người/Đơn vị sử dụng: **Công ty TNHH Kỹ thuật Xây dựng Bình Định**
User

Phương pháp thực hiện: **ĐLVN 16:2021**
Method of verification

Kết luận: **Đạt yêu cầu kỹ thuật đo lường**
Conclusion

Số tem kiểm định: **22A-0998**
Verification stamp N⁰

Thời hạn đến: (*) **31-10-2026**
Valid until

Kiểm định viên
Verifier


Nguyễn Hoàng

Gia Lai, ngày 18 tháng 10 năm 2025

Date of issue

GIÁM ĐỐC

Director




Nguyễn Hoàng

(*) Với điều kiện tôn trọng các nguyên tắc sử dụng và bảo quản
(With respectfulness of conditions of use and maintenance)

GIẤY CHỨNG NHẬN KIỂM ĐỊNH

CERTIFICATE OF VERIFICATION

Số (N⁰): 225.CB.25

Tên đối tượng: **Cân kỹ thuật**
Measuring instrument

Kiểu: **GS6201N**
Type

Nơi sản xuất: **SHINKO**
Manufacturer

Đặc trưng kỹ thuật đo lường: **Max = 6200g; Min = 20g; d = 0,1g; e = 1g;**
Specifications Cấp Chính xác: **II**

Nơi sử dụng: **461/37 Đường Tây Sơn, phường Quy Nhơn Nam, tỉnh Gia Lai, Việt Nam**
Place

Người/Đơn vị sử dụng: **Công ty TNHH Kỹ thuật Xây dựng Bình Định**
User

Phương pháp thực hiện: **ĐLVN 16:2021**
Method of verification

Kết luận: **Đạt yêu cầu kỹ thuật đo lường**
Conclusion

Số tem kiểm định: **22A-0999**
Verification stamp N⁰

Thời hạn đến: (*) **31-10-2026**
Valid until

Kiểm định viên
Verifier



Nguyễn Hoàng

Gia Lai, ngày 18 tháng 10 năm 2025

Date of issue

GIÁM ĐỐC

Director





Nguyễn Hoàng

(*) Với điều kiện tôn trọng các nguyên tắc sử dụng và bảo quản
(With respectfulness of conditions of use and maintenance)

GIẤY CHỨNG NHẬN KIỂM ĐỊNH

CERTIFICATE OF VERIFICATION

Số (N⁰): 226.CB.25

Tên đối tượng: Cân kỹ thuật
Measuring instrument

Kiểu: HAW15C

Type

Nơi sản xuất: VIBRA

Manufacturer

Số: A412773

Serial N⁰

Năm: xxxxx

Year

Đặc trưng kỹ thuật đo lường: Max = 15000g; Min = 100g; d = 0,5g; e = 5g;

Specifications

Cấp Chính xác: II

Nơi sử dụng: 461/37 Đường Tây Sơn, phường Quy Nhơn Nam, tỉnh Gia Lai, Việt Nam

Place

Người/Đơn vị sử dụng: Công ty TNHH Kỹ thuật Xây dựng Bình Định

User

Phương pháp thực hiện: ĐLVN 16:2021

Method of verification

Kết luận: Đạt yêu cầu kỹ thuật đo lường

Conclusion

Số tem kiểm định: 22A-1004

Verification stamp N⁰

Thời hạn đến: (*) 31-10-2026

Valid until

Gia Lai, ngày 18 tháng 10 năm 20 25

Date of issue

GIÁM ĐỐC

Director

Kiểm định viên

Verifier

Nguyễn Hoàng



Nguyễn Hoàng

(*) Với điều kiện tôn trọng các nguyên tắc sử dụng và bảo quản
(With respectfulness of conditions of use and maintenance)

GIẤY CHỨNG NHẬN KIỂM ĐỊNH

CERTIFICATE OF VERIFICATION

Số (N⁰): 227.CB.25

Tên đối tượng: Cân kỹ thuật
Measuring instrument

Kiểu: R21PE15

Type

Nơi sản xuất: OHAUS

Manufacturer

Số: 8338200397

Serial N⁰

Năm: xxxxx

Year

Đặc trưng kỹ thuật đo lường: Max = 15000g; Min = 100g; d = 0,5g; e = 5g;
Specifications Cấp Chính xác: II

Nơi sử dụng: 461/37 Đường Tây Sơn, phường Quy Nhơn Nam, tỉnh Gia Lai, Việt Nam
Place

Người/Đơn vị sử dụng: Công ty TNHH Kỹ thuật Xây dựng Bình Định
User

Phương pháp thực hiện: ĐLVN 16:2021
Method of verification

Kết luận: Đạt yêu cầu kỹ thuật đo lường
Conclusion

Số tem kiểm định: 22A-1005
Verification stamp N⁰

Thời hạn đến: (*) 31-10-2026
Valid until

Gia Lai, ngày 18 tháng 10 năm 2025

Date of issue

GIÁM ĐỐC

Director

Kiểm định viên

Verifier

Nguyễn Hoàng



Nguyễn Hoàng

(*) Với điều kiện tôn trọng các nguyên tắc sử dụng và bảo quản
(With respectfulness of conditions of use and maintenance)

GIẤY CHỨNG NHẬN KIỂM ĐỊNH

CERTIFICATE OF VERIFICATION

Số (N⁰): 228.CB.25

Tên đối tượng: Cân kỹ thuật
Measuring instrument

Kiểu: TPS15C
Type

Nơi sản xuất: VIBRA SHINKO
Manufacturer

Số: 191127
Serial N⁰

Năm: xxxxx
Year

Đặc trưng kỹ thuật đo lường: Max = 15000g; Min = 100g; d = 0,5g; e = 5g;
Specifications Cấp Chính xác: II

Nơi sử dụng: 461/37 Đường Tây Sơn, phường Quy Nhơn Nam, tỉnh Gia Lai, Việt Nam
Place

Người/Đơn vị sử dụng: Công ty TNHH Kỹ thuật Xây dựng Bình Định
User

Phương pháp thực hiện: ĐLVN 16:2021
Method of verification

Kết luận: Đạt yêu cầu kỹ thuật đo lường
Conclusion

Số tem kiểm định: 22A-1006
Verification stamp N⁰

Thời hạn đến: (*) 31-10-2026
Valid until

Gia Lai, ngày 18 tháng 10 năm 20 25

Date of issue

GIÁM ĐỐC

Director

Kiểm định viên
Verifier


Nguyễn Hoàng



(*) Với điều kiện tôn trọng các nguyên tắc sử dụng và bảo quản
(With respectfulness of conditions of use and maintenance)

CỤC TIÊU CHUẨN
ĐO LƯỜNG - CHẤT LƯỢNG
TRUNG TÂM TIÊU CHUẨN
ĐO LƯỜNG - CHẤT LƯỢNG 3

Địa chỉ: Số 15, đường Duy Tân, Tp. Đà Nẵng
Điện thoại: 02363.622.947 - 0985.849.151

CỘNG HÒA XÃ HỘI CHỦ NGHĨA VIỆT NAM
Độc lập - Tự do - Hạnh phúc

GIẤY CHỨNG NHẬN KIỂM ĐỊNH
CERTIFICATE OF VERIFICATION

Số (N^o): 804.KT/KĐ

Tên đối tượng: Máy đo điện trở tiếp đất Kyoritsu 4105A
(Object)

Kiểu: Điện tử hiện số
(Type)

Số: E8180008
(Serial N^o)

Nơi sản xuất: Thái Lan
(Manufacturer)

Năm sản xuất: //
(Year)

Đặc trưng kỹ thuật đo lường: Phạm vi đo điện trở: $(0 \div 2\,000) \Omega$; sai số: $\pm 2,0 \%$.
(Specifications) Phạm vi đo điện áp AC: $(0 \div 200) V$; sai số: $\pm 1,0 \%$.

Nơi sử dụng: CÔNG TY TNHH KỸ THUẬT XÂY DỰNG BÌNH ĐỊNH
(Place) 461/37 Đường Tây Sơn, phường Quy Nhơn Nam, tỉnh Gia Lai

Người/Đơn vị sử dụng: CÔNG TY TNHH KỸ THUẬT XÂY DỰNG BÌNH ĐỊNH
(User) 461/37 Đường Tây Sơn, phường Quy Nhơn Nam, tỉnh Gia Lai

Phương pháp thực hiện: ĐLVN 143 : 2019
(Method of verification)

Kết luận: Đạt yêu cầu kỹ thuật
(Conclusion)

Số tem kiểm định: 25325
(Verification stamp N^o)

Thời hạn đến (nếu có): 31/10/2026 ~~4/4~~
(Valid until)

Đà Nẵng, ngày 17 tháng 10 năm 2025
(Date of issue)

Kiểm định viên
(Verified by)

Phạm Xuân Hòa

GIÁM ĐỐC
PHÓ GIÁM ĐỐC
(Director)



Nguyễn Đình Cảnh

(*). Với điều kiện tôn trọng các quy định về sử dụng và bảo quản
(With respectfulness of rules of use and maintenance)